

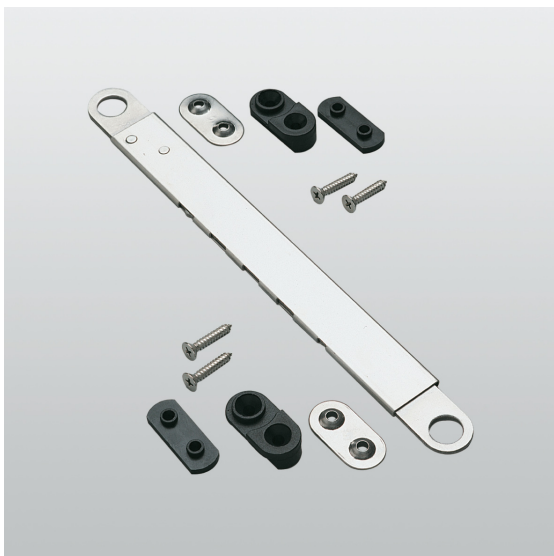
## Ограничители и закрыватели

321



- MARCO INOX
- DENTICE
- FERMO
- ÀNCORA
- SOGLIOLA
- PIOVRATRE
- PIOVRA
- PIOVRADUE
- AREA
- SINTESI

- CTP. 322
- CTP. 324
- CTP. 324
- CTP. 325
- CTP. 325
- CTP. 328
- CTP. 329
- CTP. 334
- CTP. 335
- CTP. 336

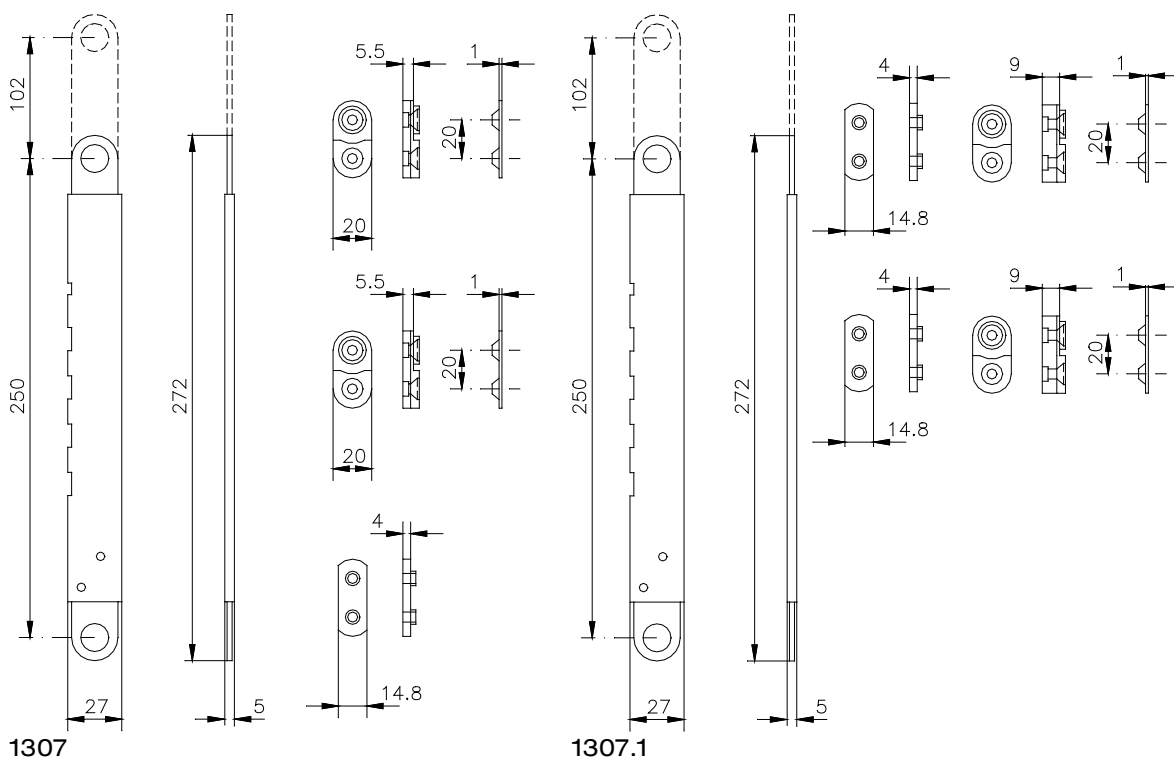


### 1307-1307.1

код	описание	отделка	шт.
1307	Регулируемый ограничитель для открывания наружу из нержавеющей стали 430, 2 накладки (5,5 мм) и 1 подкладка (4 мм) из нейлона, 4 винта TS Ø 4,8x25 из нержавеющей стали 304. Подходит к профилям с размером камеры 13-18 мм. Нагрузка: 2 ограничителя – 70 кг.		20
1307.1	Регулируемый ограничитель для открывания наружу из нержавеющей стали 430, 2 накладки (9 мм) и 2 подкладки (4 мм) из нейлона, 4 винта TS Ø 4,8x25 из нержавеющей стали 304. Подходит к профилям с размером камеры 21-30 мм. Нагрузка: 2 ограничителя – 70 кг.		20

## Ограничители и закрыватели

# 322 Marco Inox





**1307.8**

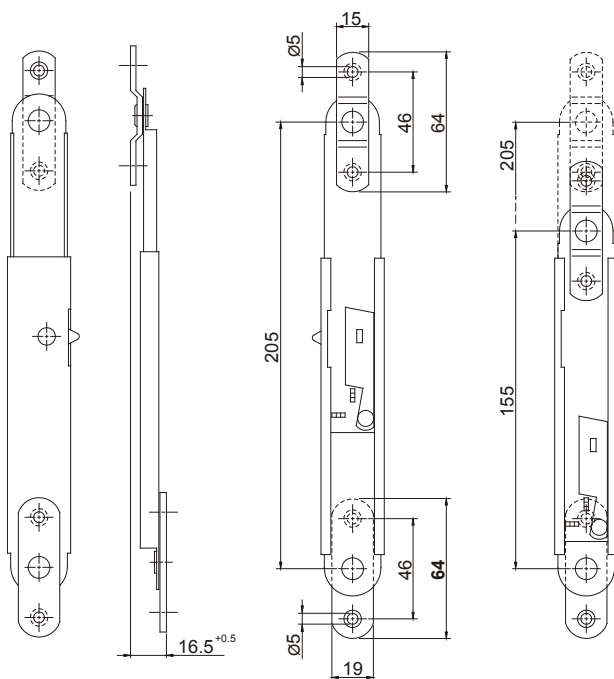
**код**  
1307.8

**описание**  
Комплект регулируемых двухпозиционных ограничителей с блокиратором в открытом положении (левый+правый) для верхнеподвесных окон с открыванием наружу, из нержавеющей стали 316. Подходит к профилям с размером камеры 16,5 мм.

**отделка**    **шт.**  
                    5

## Ограничители и закрыватели

323



1307.8



**1300**



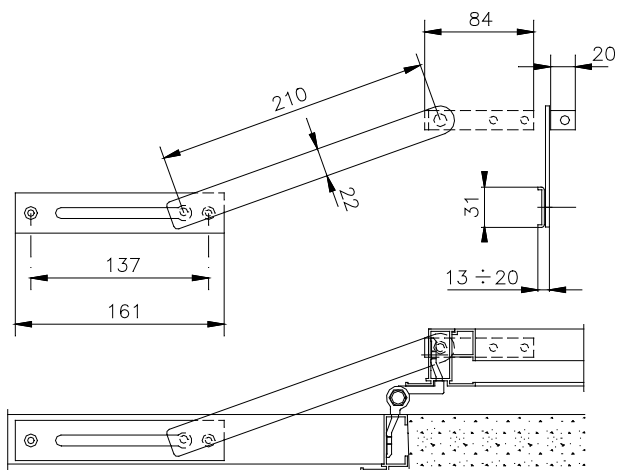
**1309**

код	описание	отделка	шт.
1300	Ограничитель-стопор для створки из нержавеющей стали 304 и 5 винтов TS Ø 4,8x16 из оцинкованной стали. Подходит к профилям с минимальным размером камеры 13 мм.		20
1309	Ограничитель-стопор для створки из нержавеющей стали 430 и 8 винтов TS Ø 3,9x13 из нержавеющей стали 304.		20

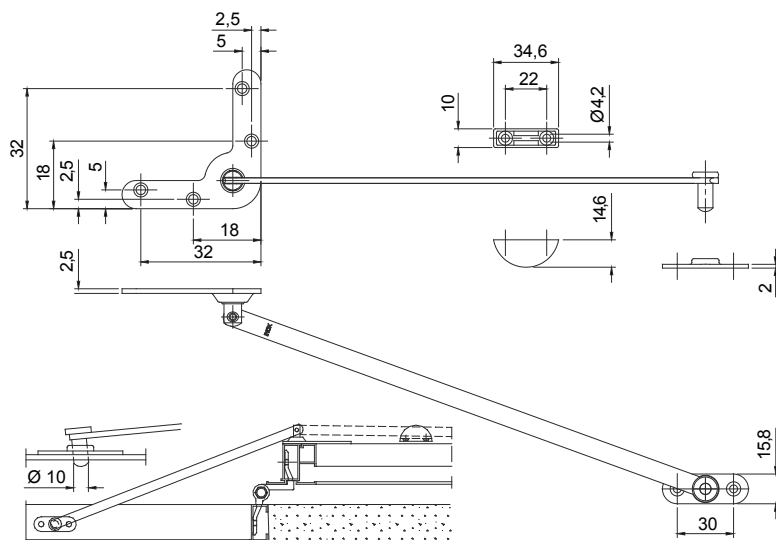
## Ограничители и закрыватели

324

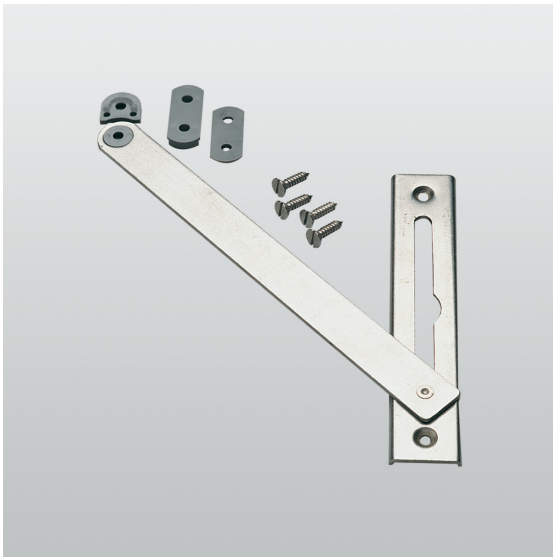
# Dentice - Fermo



**1300**



**1309**



**1316-1316.9**



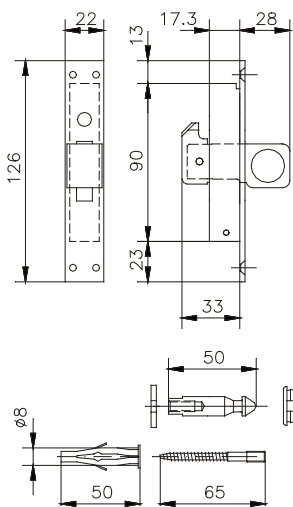
**1312**

код	описание	отделка	шт.
1312	Стойка для створки из алюминия, цинково-алюминиевого сплава и нейлона, стержень из нержавеющей стали 430, 4 винта TS Ø 3,9x13 из стали с черной оцинковкой.	(черный)	20
1316	Съемный ограничитель открывания из оцинкованной стали, 2 нейлоновые подкладки, 4 винта TS Ø 4,8x19 из оцинкованной стали. Подходит к профилям с размером камеры 10-18 мм. Нагрузка: 2 ограничителя – 70 кг.		20
1316.9	Съемный ограничитель открывания из нержавеющей стали 304, 2 нейлоновые подкладки, 4 винта TS Ø 4,8x19 из нержавеющей стали 304. Подходит к профилям с размером камеры 10-18 мм. Нагрузка: 2 ограничителя – 70 кг.		20

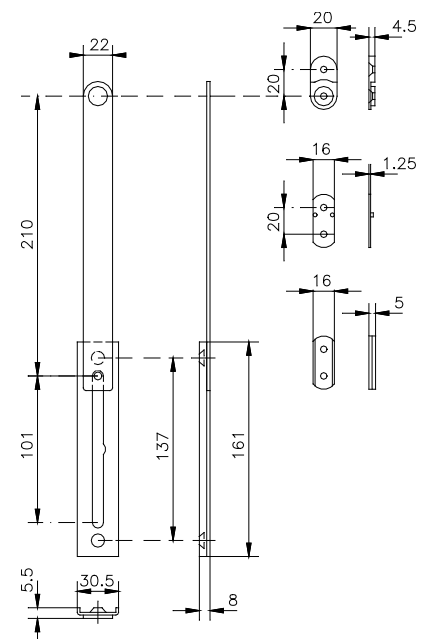
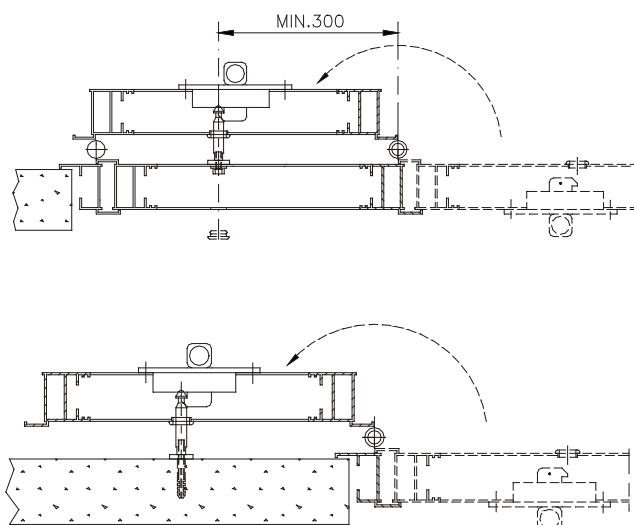
## Ограничители и закрыватели

# Àncora - Sogliola

325



**1312**



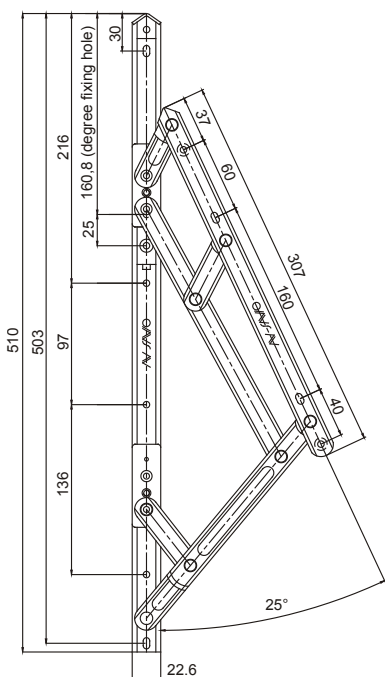
**1316-1316.9**



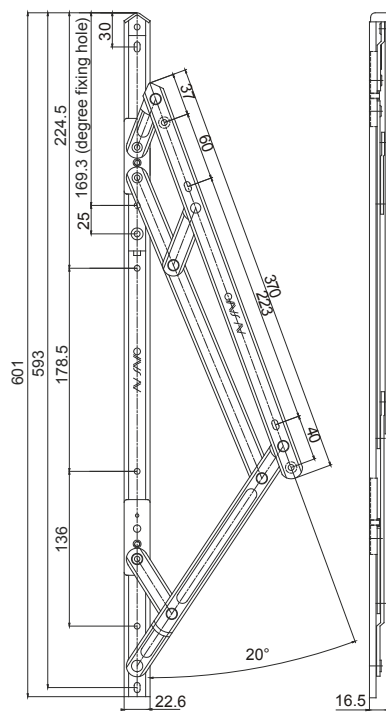
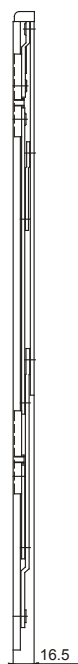
### 1330HD/20-1330HD/24-1330HD/28

код	описание	отделка	шт.
1330HD/20	Комплект ножниц для верхнеподвесного открывания длиной 20" (508 мм), из аустенитной нержавеющей стали AISI 304, двусторонние, с ограничителем открывания и фрикционным винтом для регулировки, углы открывания 20° и 25°. Нагрузка 115/108 кг (253,53/238,09 фунта). Подходит для серий профилей с фурнитурной камерой >= 16.5 мм.		5
1330HD/24	Комплект ножниц для верхнеподвесного открывания длиной 24" (609,6 мм), из аустенитной нержавеющей стали AISI 304, двусторонние, с ограничителем открывания и фрикционным винтом для регулировки, углы открывания 15° и 20°. Нагрузка 125/120 кг (275,58/264,55 фунта). Подходит для серий профилей с фурнитурной камерой >= 16.5 мм.		5
1330HD/28	Комплект ножниц для верхнеподвесного открывания длиной 28" (711,2 мм), из аустенитной нержавеющей стали AISI 304, двусторонние, с ограничителем открывания и фрикционным винтом для регулировки, углы открывания 15° и 20°. Нагрузка 135/130 кг (297,62/286,60 фунта). Подходит для серий профилей с фурнитурной камерой >= 16.5 мм.		5

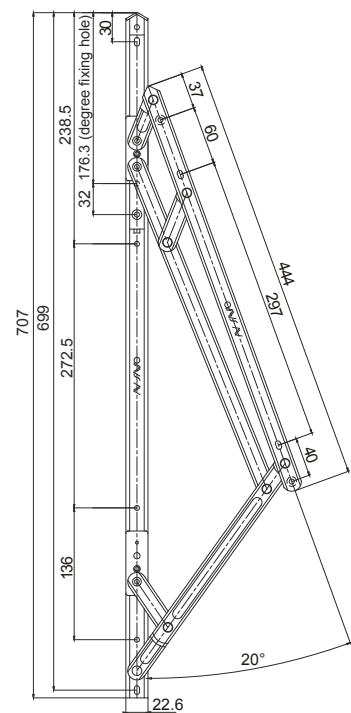
## Ограничители и закрыватели



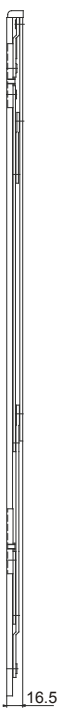
1330HD/20



1330HD/24



1330HD/28

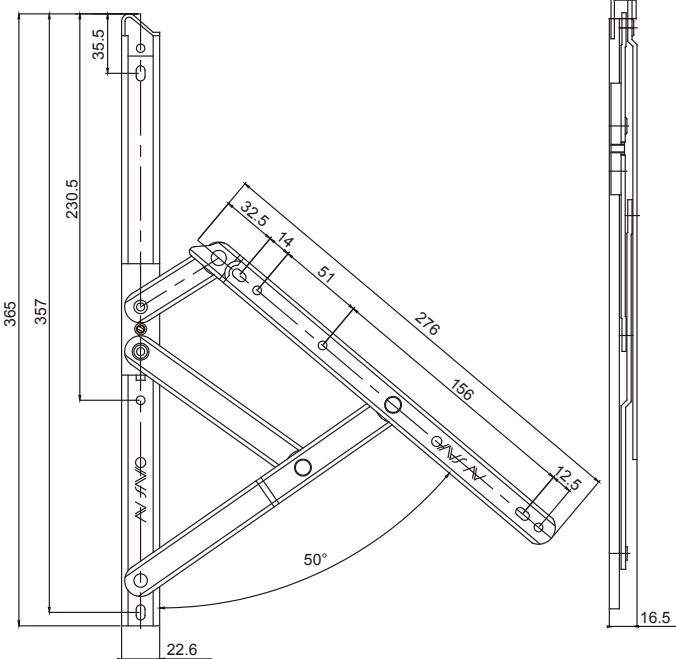




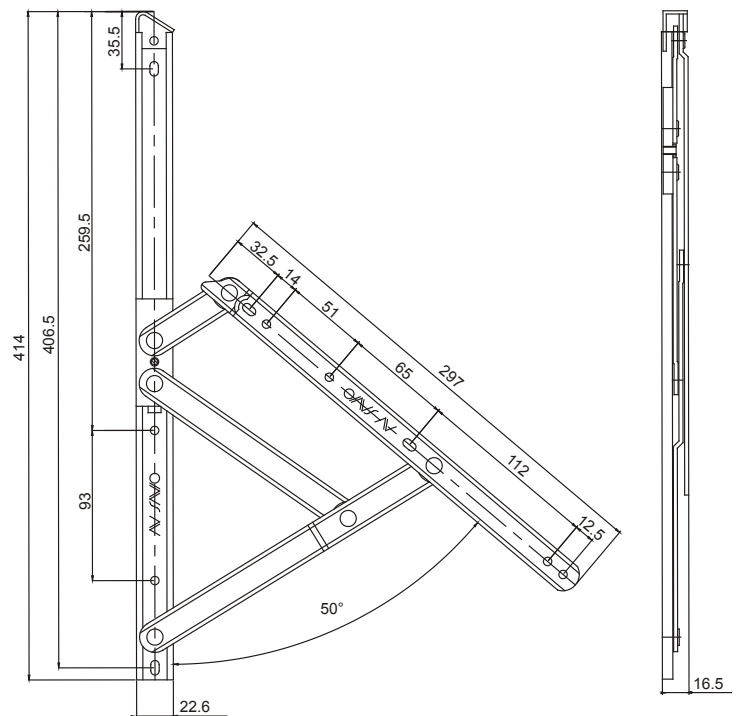
**1330ST/14-1330ST/16**

код	описание	отделка	шт.
1330ST/14	Комплект ножниц для верхнеподвесного открывания длиной 14" (355,6 мм), из аустенитной нержавеющей стали AISI 304, с фрикционным винтом для регулировки, угол открывания 50°. Нагрузка 48 кг (105,82 фунта). Подходит для серий профилей с фурнитурной камерой $\geq 16.5$ mm.		5
1330ST/16	Комплект ножниц для верхнеподвесного открывания длиной 16" (406,40 мм), из аустенитной нержавеющей стали AISI 304, с фрикционным винтом для регулировки, угол открывания 50°. Нагрузка 53 кг (116,84 фунта). Подходит для серий профилей с фурнитурной камерой $\geq 16.5$ mm.		5

## Ограничители и закрыватели



1330ST/14



1330ST/16



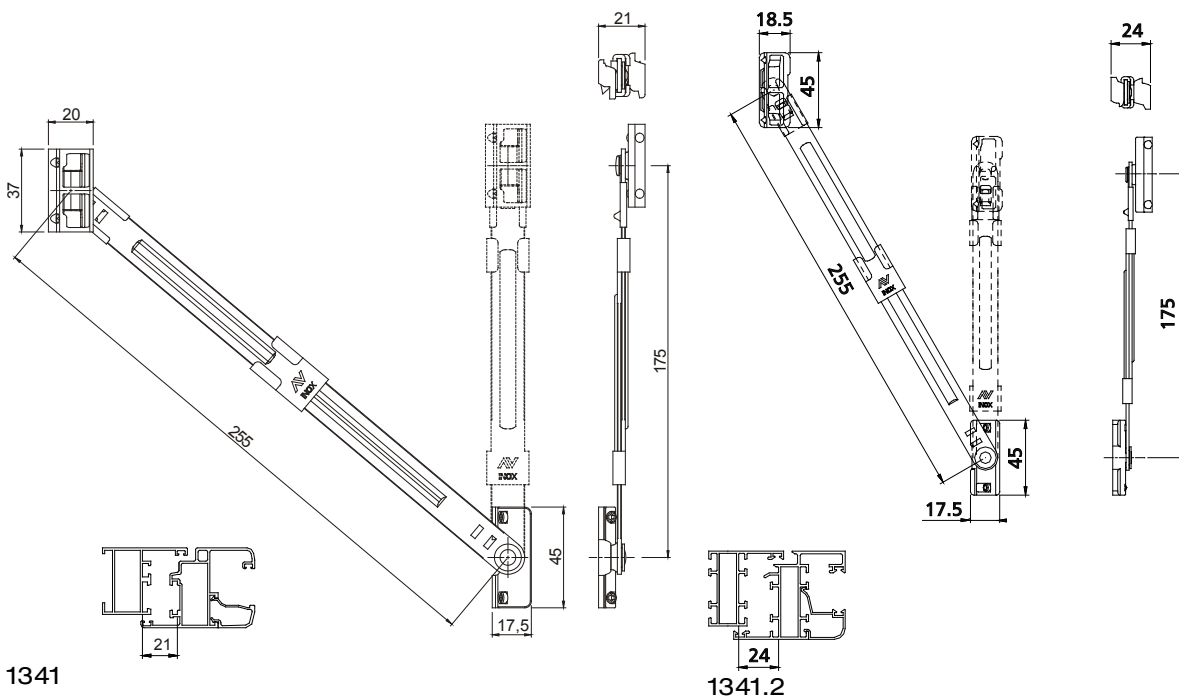
## 1341-1341.2

код	описание	отделка	шт.
1341	(патент) Съёмный ограничитель открывания из нержавеющей стали 304, крепежные элементы из цинково-алюминиевого сплава, 4 установочных винта M5x6 из оцинкованной стали в собранном виде. Для профилей с европазом и NC International, а также для пазов 10x14,3-12x15-14x18-12,5x16,5-13,5x16,5. Нагрузка: 2 ограничителя – 70 кг.		20
1341.2	(патент) Съёмный ограничитель открывания из нержавеющей стали 304, крепежные элементы из цинково-алюминиевого сплава, 4 установочных винта M5x6 из оцинкованной стали в собранном виде. Для профилей R40/New Tec, а также для паза 15x18.		20

Нагрузка: 2 ограничителя – 70 кг.

## Ограничители и закрыватели

# 328 Piovratre



1341

1341.2





**1342.3**

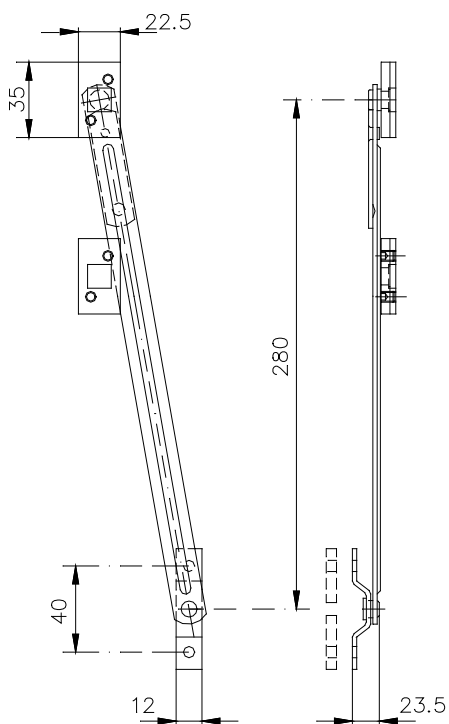
**код**  
1342.3

**описание**  
(патент) Съёмный ограничитель открывания из нержавеющей стали 430, крепежные элементы из алюминиевого сплава с черной оцинковкой, 2 винта ТС Ø 4,8x13 из нержавеющей стали 304, 2 нейлоновые подкладки, 2 установочных винта M5x6 из оцинкованной стали в собранном виде. Нагрузка: 2 ограничителя – 70 кг.

**отделка** шт.  
20

Ограничители и закрыватели

Piovra 329



1342.3



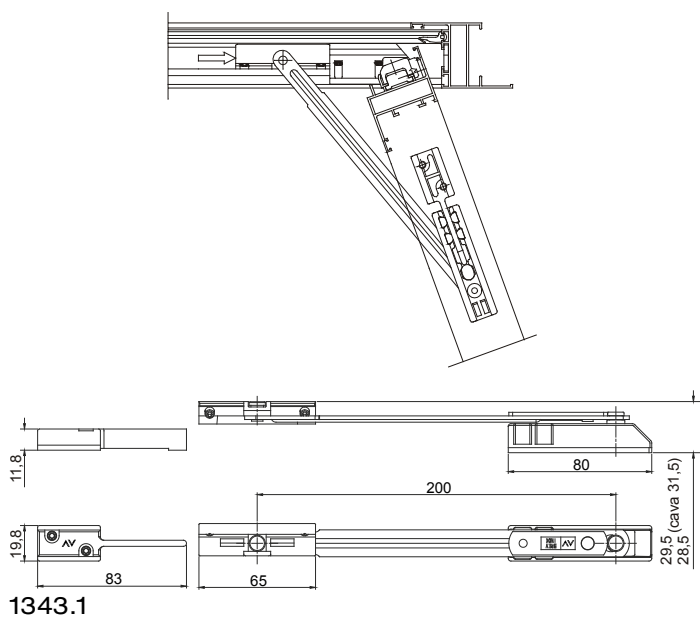
**1343.1**



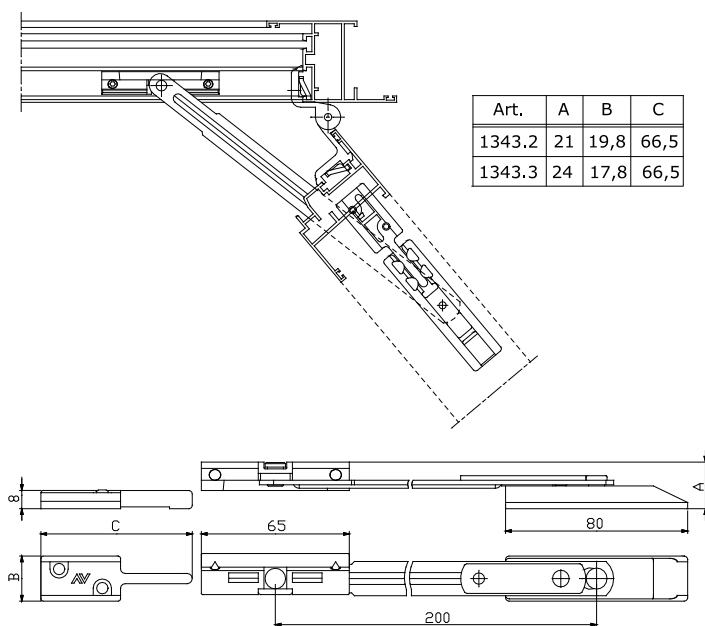
**1343.2-1343.3**

код	описание	отделка	шт.
1343.1	Ограничитель открывания с фиксатором из цинково-алюминиевого сплава, нейлона, полиуретана и нержавеющей стали 430, 2 установочных винта M5x10 и 2 установочных винта M5x12 из нержавеющей стали 304 в собранном виде.		10
1343.2	Ограничитель открывания с фиксатором из цинково-алюминиевого сплава, нейлона, полиуретана и нержавеющей стали 430, 2 установочных винта M5x8 из оцинкованной стали и 2 установочных винта M5x12 из нержавеющей стали 304 в собранном виде.		10
1343.3	Ограничитель открывания с фиксатором из цинково-алюминиевого сплава, нейлона, полиуретана и нержавеющей стали 430, 2 установочных винта M5x6 и 2 установочных винта M5x8 из оцинкованной стали в собранном виде.		10

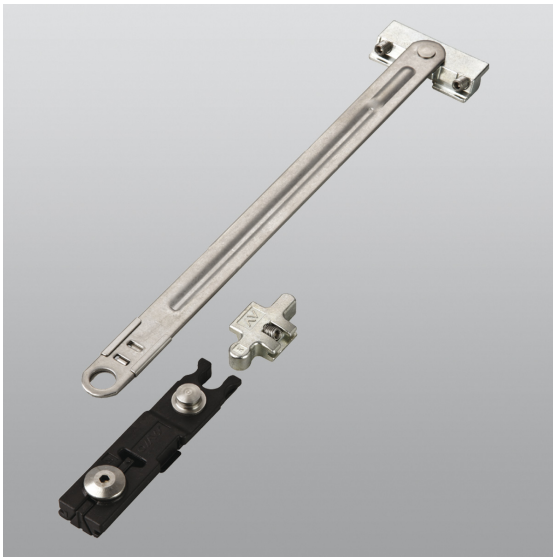
## Ограничители и закрыватели



**1343.1**



**1343.2-1343.3**



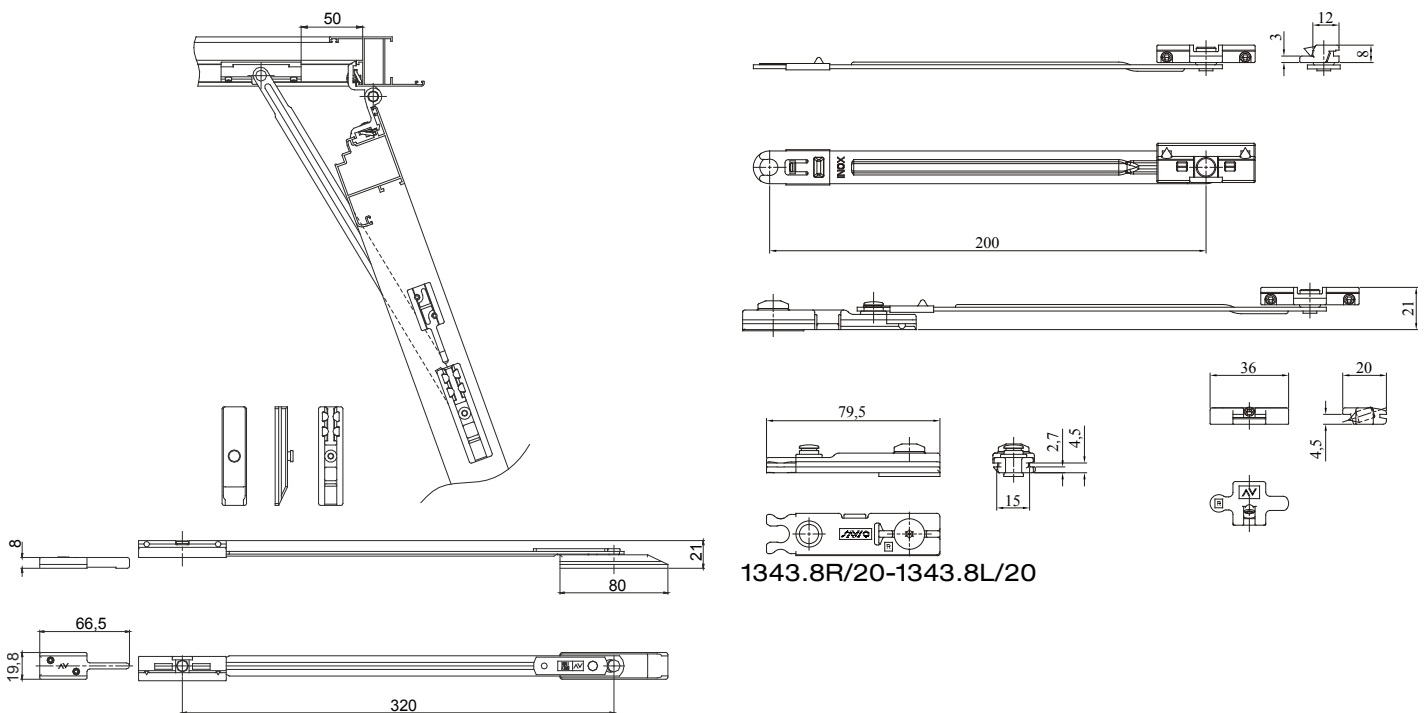
**1343.8R/20-1343.8L/20**



**1343.4**

код	описание	отделка	шт.
1343.4	Ограничитель открывания с фиксатором из цинково-алюминиевого сплава с черной оцинковкой, полиуретана и нержавеющей стали 304, 2 установочных винта M5x8 и 2 установочных винта M5x12 из нержавеющей стали 304, в собранном виде.		10
1343.8R/20	Правый фрикционный ограничитель открывания длиной 20 см из цинково-алюминиевого сплава, нейлона и нержавеющей стали 304, 3 предустановленных винта M5x12 из нержавеющей стали 304.		20
1343.8L/20	Левый фрикционный ограничитель открывания длиной 20 см из цинково-алюминиевого сплава, нейлона и нержавеющей стали 304, 3 предустановленных винта M5x12 из нержавеющей стали 304.		20

## Ограничители и закрыватели



**1343.8R/20-1343.8L/20**

**1343.4**

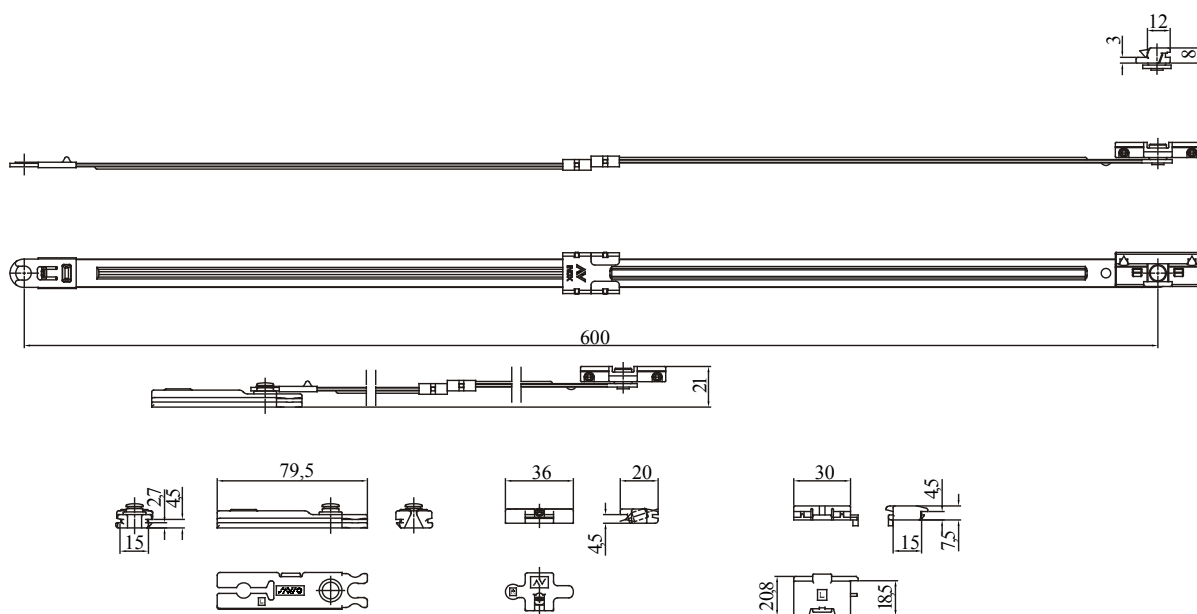


### 1343.8R/60-1343.8L/60

код	описание	отделка	шт.
1343.8R/60	Правый фрикционный ограничитель открывания длиной 60 см из цинково-алюминиевого сплава, нейлона и нержавеющей стали 304, 3 предустановленных винта M5x12 из нержавеющей стали 304.		20
1343.8L/60	Левый фрикционный ограничитель открывания длиной 60 см из цинково-алюминиевого сплава, нейлона и нержавеющей стали 304, 3 предустановленных винта M5x12 из нержавеющей стали 304.		20

## Ограничители и закрыватели

332



1343.8R/60-1343.8L/60



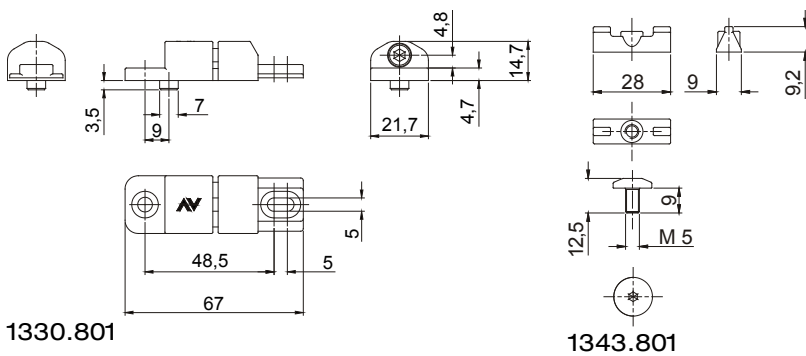
1343.801



1330.801

код	описание	отделка	шт.
1330.801	Приспособление для регулировки по высоте из цинково-алюминиевого сплава с белой оцинковкой.		10
1343.801	Комплект регулируемого фрикционного сцепления для арт. 1343.8R/60 – 1343.8L/60, из нейлона, 1 винт М5х9 из нержавеющей стали 304.		40

## Ограничители и закрыватели



1330.801

1343.801



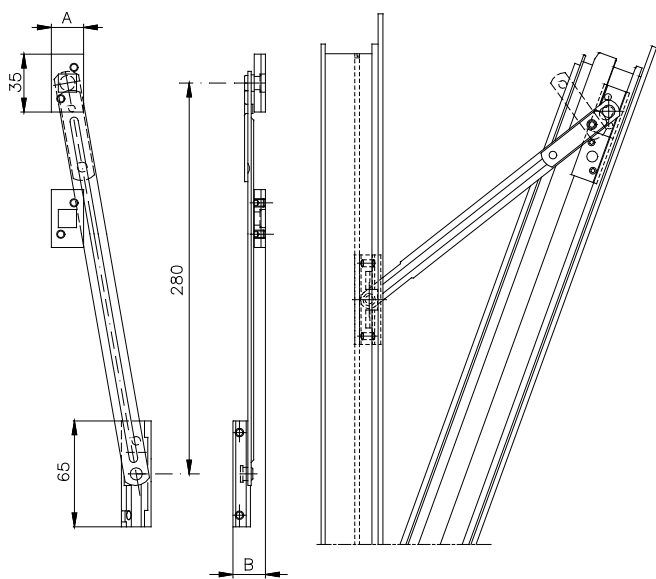
### 1344-1344.1-1344.4-1344.2-1344.3

код	описание	отделка	шт.
1344	(патент) Съёмный ограничитель открывания из нержавеющей стали 430, крепежные элементы из алюминиевого сплава с черной оцинковкой, 2 установочных винта M5x6 и 2 установочных винта M5x10 из оцинкованной стали в собранном виде. Нагрузка: 2 ограничителя – 70 кг.		20
1344.1	То же, что и 1344.		20
1344.4	То же, что и 1344.		20
1344.2	(патент) Съёмный ограничитель открывания из нержавеющей стали 430, крепежные элементы из алюминиевого сплава с черной оцинковкой, 4 установочных винта M5x6 из оцинкованной стали в собранном виде. Нагрузка: 2 ограничителя – 70 кг.		20
1344.3	(патент) Съёмный ограничитель открывания из нержавеющей стали 430, крепежные элементы из алюминиевого сплава с черной оцинковкой, 4 установочных винта M5x6 из оцинкованной стали в собранном виде. Нагрузка: 2 ограничителя – 70 кг.		20

## Ограничители и закрыватели

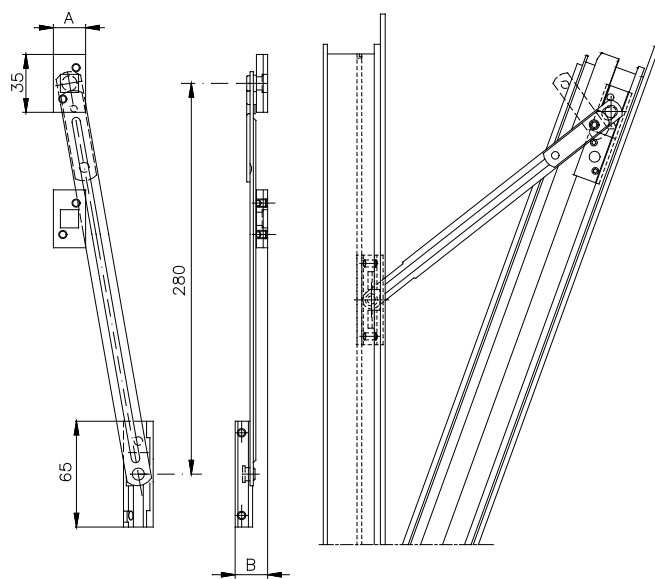
334

# Piovradue



Art.	A	B	C
1344	19.5	20.5	16.5-18
1344.1	19.5	30	20
1344.4	19.5	20.5	14.3-15-16.5

1344-1344.1-1344.4



Art.	A	B	C
1344.2	17.8	23.5	18
1344.3	22.5	23.5	23

1344.2-1344.3



**1355**

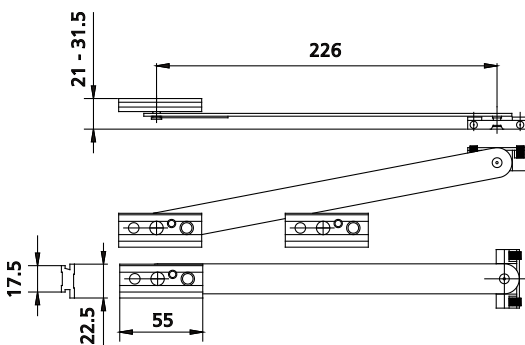


**1345**

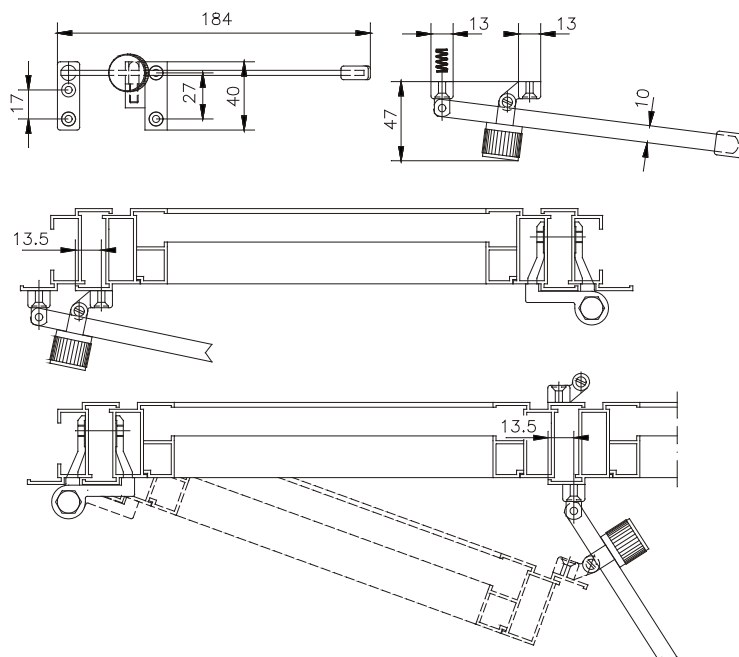
код	описание	отделка	шт.
1345	Съемный горизонтальный ограничитель открывания для откидных окон из нержавеющей стали 304, крепежные элементы из оцинкованного цинково-алюминиевого сплава, 2 установочных винта из нержавеющей стали 303, 1 установочный винт M5x6 и 2 винта M5x10 из нержавеющей стали, 1 колодка и 1 стопор из нейлона. Для профилей с камерой 21-31,5 мм. Диапазон применения: Горизонтальная установка вверху окна. Минимальная высота окна – 400 мм. Максимальная ширина окна – до 1200 мм с одним ограничителем, свыше 1200 мм – с двумя ограничителями. Максимальное открывание окна – 200 мм. Паз створки: 20 или 23 мм. Нагрузка: 1 ограничитель – 50 кг. 2 ограничителя – 70 кг.		20
1355	Ограничитель-регулятор открывания из нейлона и нержавеющей стали 430, 4 винта TS Ø 4,2x16 из нержавеющей стали 304.	(nero), .78	10

## Ограничители и закрыватели

Area 335



1345



1355



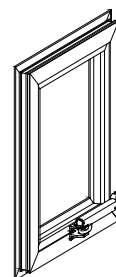
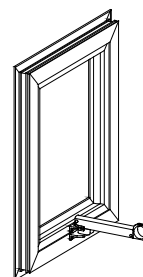
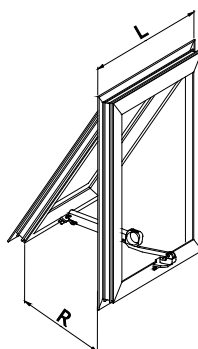
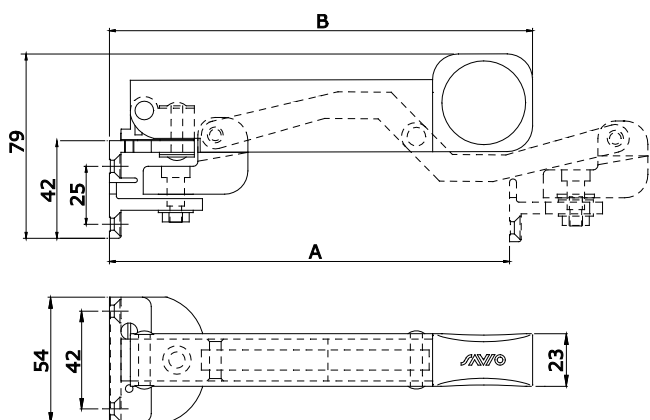
## 1206/1-1206/2

код	описание	отделка	шт.
1206/1	(патент) Многофункциональный механизм из алюминия, нейлона и нержавеющей стали 430, 1 винт ТС М4х6 (в установленном виде) и 4 винта TS М5х12 из нержавеющей стали 304.	1013, 1015, 1035, 9010, F, NE, ZE	10
1206/2	(патент) Многофункциональный механизм из алюминия, нейлона и нержавеющей стали 430, 1 винт ТС М4х6 (в установленном виде) и 4 винта TS М5х12 из нержавеющей стали 304.	1015, 1035, 9001, 9010, 9016, F, NE, SILV, U, ZE	10

## Ограничители и закрыватели

336

# Sintesi



Art.	A	B	R	L
1206/1	172	182	125	300 - 1200
1206/2	300	246	255	

1206/1 - 1206/2



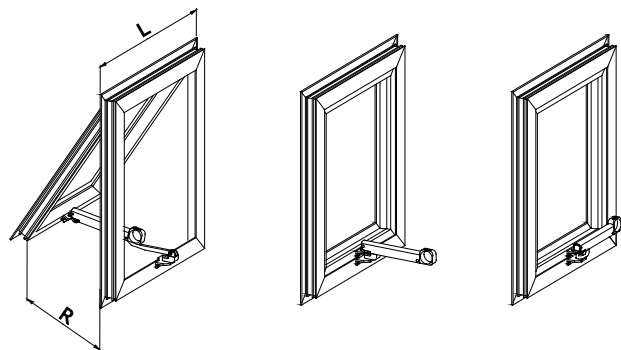
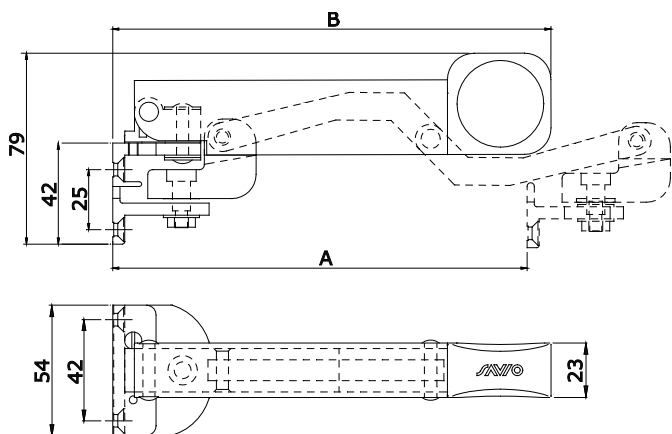


**1206.1/1-1206.1/2**

код	описание	отделка	шт.
1206.1/1	Съемный многофункциональный механизм из алюминия, нейлона и нержавеющей стали 430, 1 винт ТС М4х5 (в установленном виде) и 4 винта TS М5х12 из нержавеющей стали.	9010, F, NE, ZE	10
1206.1/2	Съемный многофункциональный механизм из алюминия, нейлона и нержавеющей стали 430, 1 винт ТС М4х5 (в установленном виде) и 4 винта TS М5х12 из нержавеющей стали.	9010, F, NE, ZE	10

Ограничители и закрыватели

Sintesi 337



Art.	A	B	R	L
1206.1/1	172	182	125	300 - 1200
1206.1/2	300	246	255	

1206.1/1 - 1206.1/2

# КОМПЛЕКТ ФУРНИТУРЫ ДЛЯ НАРУЖНОГО ОТКРЫВАНИЯ В ФАСАДАХ

