

Р у ч к и M A G M O

Дизайн от Пининфарины
Полностью из нейлона или из литого металла
Реверсивные, с предустановленной пружиной
Версия с низкой рукояткой

RUS 11/2004

AV SAVIO
by
pininfarina

Изысканный дизайн и прекрасная маневренность

ДИЗАЙН ОТ ПИНИНФАРИНЫ

Имея тот же дизайн, что и вся линия MANON, эта модель отлично сочетается с одноименными оконными ручками.

ПРЕДУСТАНОВЛЕННАЯ РЕВЕРСИВНАЯ ПРУЖИНА

Ручки поставляются с предустановленной реверсивной пружиной из закаленной стали, что позволяет быстро установить ручку без дополнительных подготовительных операций.

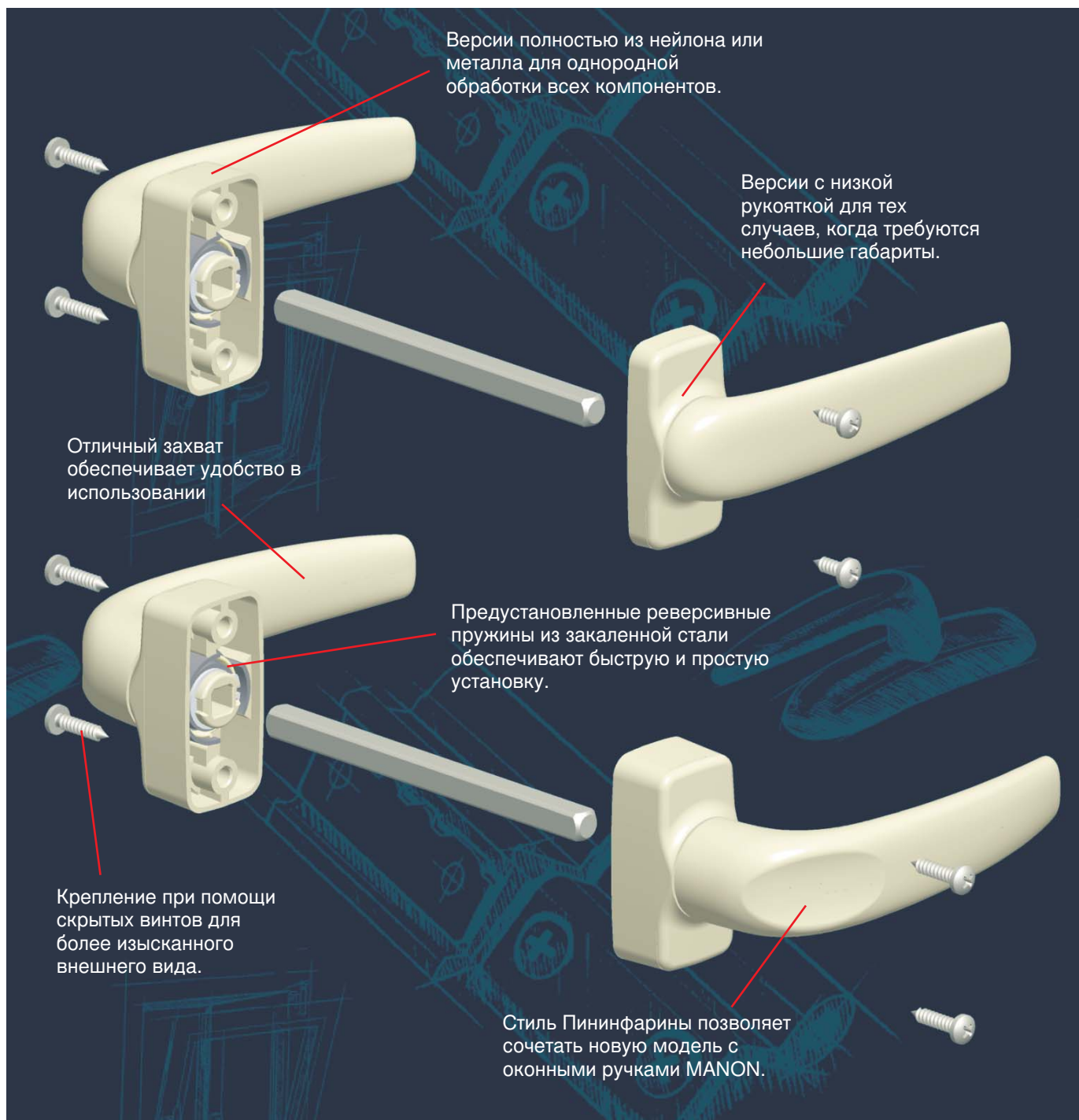
ПОЛНОСТЬЮ ИЗ НЕЙЛОНА ИЛИ ЛИТОГО МЕТАЛЛА

Полностью металлическая версия позволяет окрасить все части ручки, что гарантирует однородную обработку.

Возможна также обработка напылением в версиях PVD H и PVD X.

Ручки из нейлона представлены в следующих цветах: белый, слоновая кость, черный.

Новые дверные ручки MANON



Дверные ручки MANON



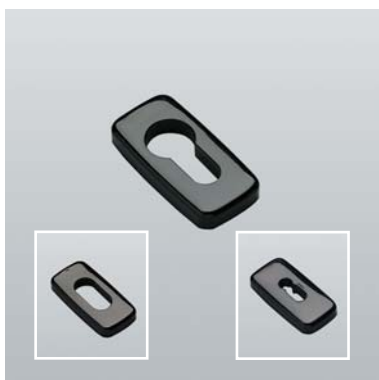
Артикул	Описание	Мин. к-во	Окраска
874.30	(патент) Двойная нажимная ручка из нейлона, квадратный стержень 8x120 мм и 4 винта TC O 4,2x19 из оцинкованной стали.	10	.74, .75, .78
874.31	(патент) Двойная нажимная ручка из литого металла, квадратный стержень 8x120 мм и 4 винта TC O 4,2x19 из оцинкованной стали.	10	C, 1013, 1015, 8019, 9005, 9006, 9010, B.SA, BL10, BR4, GREY
	НОВИНКА!	4	PVD H, PVD X



Артикул	Описание	Мин. к-во	Окраска
874.32	(патент) Нажимная ручка с одной стандартной и другой низкой рукояткой из литого металла, квадратный стержень 8x120 мм, 2 винта TC O 4,2x19 и 2 винта TC O 4,2x13 из стали.	4	C, 1013, 1015, 8019, 9005, 9006, 9010, B.SA, BL10, BR4, GREY
	НОВИНКА!		



Артикул	Описание	Мин. к-во	Окраска
874.804	Накладка на фигурный цилиндр из литого металла, 2 винта TC O 3,5x13 из оцинкованной стали.	4	1013, 1015, 8019, 9005, 9006, 9010, B.SA, BL10, BR4, GREY, PVD H, PVD X
	НОВИНКА!		



Артикул	Описание	Мин. к-во	Окраска
874.801	Накладка на фигурный цилиндр из нейлона, 2 винта TC O 3,5x13 из оцинкованной стали.	100	Черный, /A, /B, .91
874.802	То же, что и 874.801, но для овального цилиндра.	100	Черный, /A, /B, .91
874.803	То же, что и 874.801, но для ключей типа «патент».	100	Черный, /A, /B, .91

Артикул	Описание	Мин. к-во	Окраска
874.899	Квадратный стержень 8x140 мм из оцинкованной стали для дверей толщиной свыше 55 мм.	50	

Условные обозначения отделки

1013 = окраска по RAL
 1015 = окраска по RAL темная слоновая кость
 8019 = окраска по RAL кофейный
 9005 = окраска по RAL черный
 9006 = окраска по RAL серебряный

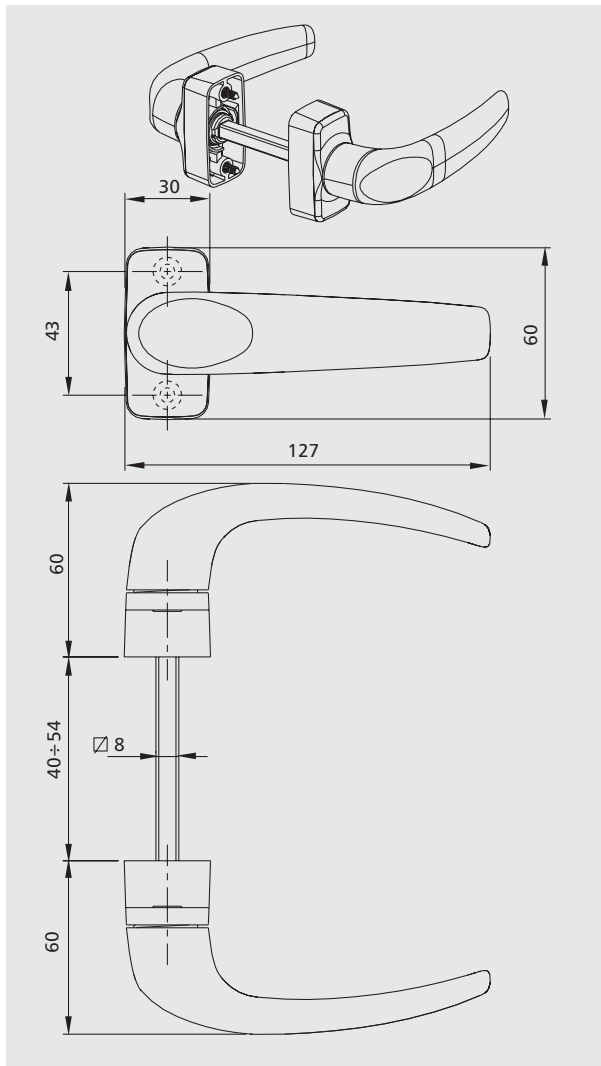
9010 = окраска по RAL белый
 C = неокрашенный
 BL10 = окрашенный черный матовый
 B.SA = окрашенный белый сатинированный
 BR4 = окрашенный бронзовый
 GREY = окрашенный серебряный

PVD H = напыление под золото
 PVD X = напыление под нержавеющую сталь
 /A = слоновая кость
 /B = белый
 .91 = золотой гальванизованный

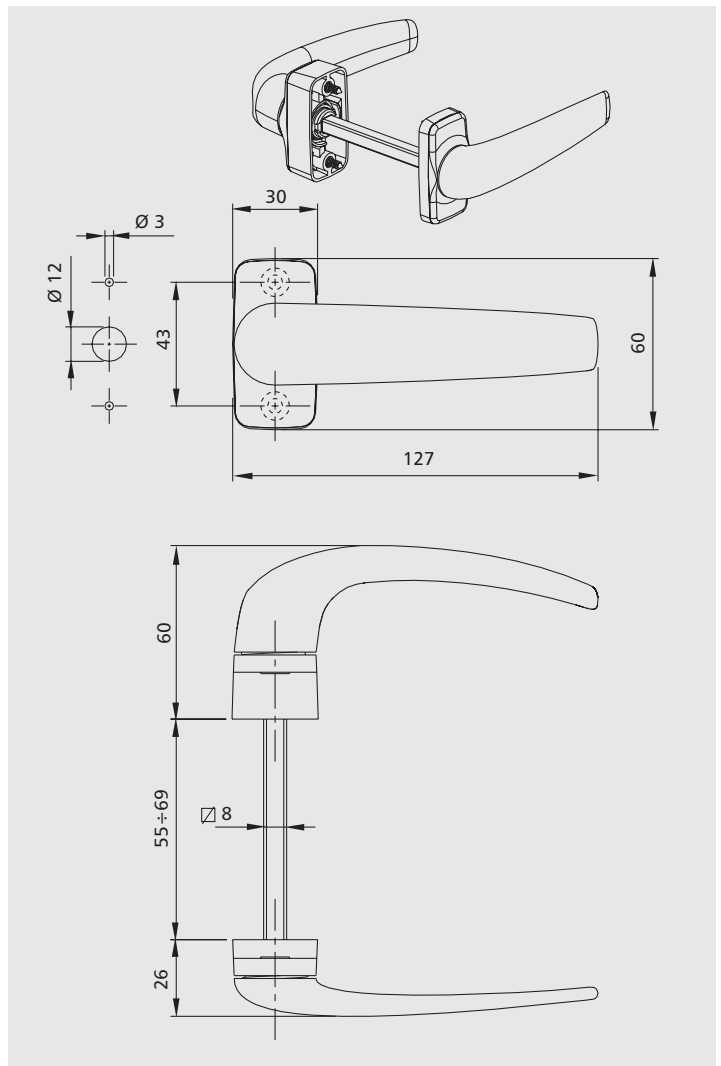
РУЧКИ МАМОН

Новые дверные ручки MANON

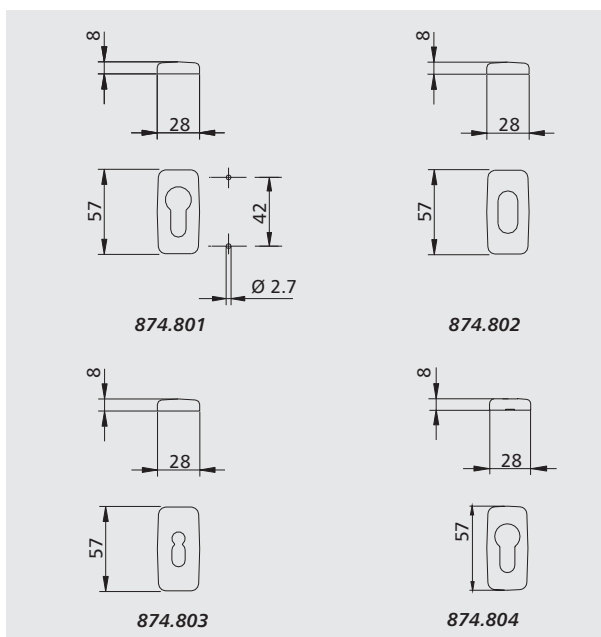
874.30 - 874.31



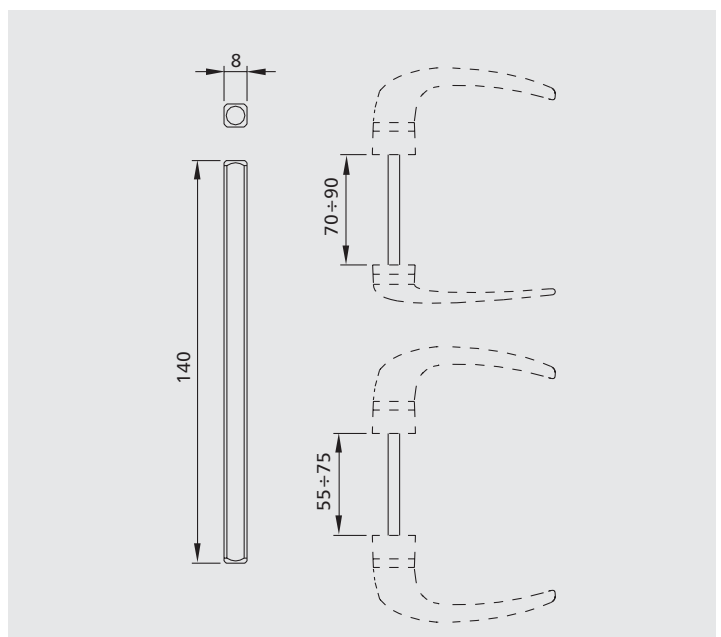
874.32



874.801 - 874.802 - 874.803 - 874.804



874.899



Производитель	Профиль	874.30/31/32	874.804	874.899
AL SYSTEM	GLOBAL 48	•	•	
	GLOBAL 48 Porte	•	•	
	GLOBAL 70 TT	•		•
ALCAN	CRISTAL Porte	•	•	•
	EURO KEEPER 46/53	•	•	
	EURO KEEPER Porte	•	•	
	GREEN 45 sorm.	•	•	
	GREEN 45/52 SP.	•	•	
	GREEN Porte	•	•	
	KEEPER 53/60	•	•	•
	KEEPER 53/60 Porte	•	•	•
	KEEPER 53/60 ragg.	•	•	•
	KEEPER 61/68	•	•	•
	KEEPER 61/68 Porte	•	•	•
	OPEN Porte	•	•	
ALCOA	POINT sorm.	•	•	
	R 35	•	•	
	R 40	•	•	
	R 50	•	•	
	R 50 TT	•	•	
	R 50 TT barra cont.	•	•	•
	R 60 TT	•	•	•
	WIN54 Porte	•	•	
	WIN54TT Porte	•	•	
	WIN62 Porte	•	•	
	WIN62TT Porte	•	•	
	WIN70TT Porte	•	•	•
ALEXIA	ESEDRA DOORS 56	•	•	•
	ESEDRA GA 53	•	•	
	ESEDRA TT 63	•	•	•
	ESEDRA TT 75	•	•	•
ALL.CO	ALL.CO 5 compl.	•	•	
	ALL.CO 5 Porte	•	•	
	ALL.CO 5 sorm.	•	•	
	ALL.CO 5 TT compl.	•	•	
	ALL.CO 5 TT Porte	•	•	
	ALL.CO 5 TT sorm.	•	•	
	ALL.CO P 4 compl.	•	•	
	ALL.CO P 4 sorm.	•	•	
	EXPORT 40	•	•	
	EXPORT 45	•	•	
	EXPORT 45 Raggiato	•	•	
	EXPORT 45 TT	•	•	
	EXPORT 45 TT Ragg.	•	•	
	EXPORT 50 Porte	•	•	
	EXPORT 50 TT	•	•	•
	EXPORT 50 TT Porte	•	•	
	K 40	•	•	
	K 40 Ragg.	•	•	
	K 45T	•	•	
	K 64T	•	•	•
	K 70T	•	•	•
	NEW AGE	•	•	
SICURBLIND 65 compl.	•	•	•	
SICURBLIND 65 sorm.	•	•	•	
ALUMEC	SYNTESIS 57	•	•	•
	SYNTESIS 57 Porte	•	•	•
	SYNTESIS 60 TT Porte	•	•	•
	SYNTESIS 60TT	•	•	•
ASTE INTERNE	FB 12	•	•	
	GR 9	•	•	
	NC 40	•	•	
	NC 50	•	•	
BODEGA	BGA 50	•	•	
	BGA 50 Arrotondato	•	•	
	BGA 50 Porte	•	•	
	BGA 50 Ragg.	•	•	
	BT 60 TT	•	•	•
	EXTRABLIND 70 Porte	•	•	•

Производитель	Профиль	874.30/31/32	874.804	874.899
CLL	TECNO 50	•	•	
	TECNO 50 Porte	•	•	
FINAL	EXPORT 45	•	•	
	EXPORT 45 Raggiato	•	•	
	EXPORT 45 T	•	•	
	EXPORT 45 T Ragg.	•	•	
	EXPORT 50 T	•	•	•
HYDRO	BREAK PA 52	•	•	•
	BREAK PA 52 Porte	•	•	•
	BREAK PA 52 Ragg.	•	•	•
	BREAK PA 62	•	•	•
	BREAK PA 63	•	•	•
	BREAK PA 63 Porte	•	•	•
	BREAK PA 70	•	•	•
	BREAK PA 70 Porte	•	•	•
	BREAK PA 70 S	•	•	•
	BREAK PA 70S Porte	•	•	•
	DOMAL 40	•	•	
	DOMAL INDOOR	•	•	
	DOMAL SECURITY	•	•	•
	DOMAL SHOPS	•	•	•
	DOMAL TWIN	•	•	
STOPPER PG	•	•		
STOPPER PG Porte	•	•		
IND.INVEST	ALPHA 255	•	•	•
	ALPHA 365 TT	•	•	•
	ALPHA 445	•	•	
	ALPHA 445 Porte	•	•	
	ALPHA 658 TT	•	•	•
	ALPHA BLITZ	•	•	•
	ALPHA BLITZ 2000	•	•	•
	GOLD 400	•	•	
	GOLD 450	•	•	
	GOLD 490	•	•	•
	GOLD 500	•	•	•
	GOLD 500 PORTE	•	•	•
	GOLD 500 ragg.	•	•	•
	GOLD 600	•	•	•
GOLD 600 PORTE	•	•	•	
METRA	N. NC 40 compl.	•	•	
	N. NC 40 sorm.	•	•	
	NC 45 INT.	•	•	
	NC 45 INT. PORTE	•	•	
	NC 45 STH	•	•	
	NC 45 STH PORTE	•	•	
	NC 50 I	•	•	•
	NC 55 INT. PORTE	•	•	•
	NC 58 MEDITERRANEO	•	•	•
	NC 65 STH	•	•	•
	NC 65 STH PORTE	•	•	•
	NC 68 STH	•	•	•
NC 68 STH PORTE	•	•	•	
NC 72 STH	•	•	•	
NC 72 STH PORTE	•	•	•	
MEXALL	MX 50	•	•	
	MX 70	•	•	•
MORELLI	MA 2000 TT	•	•	
	MA 2000 TT PORTE	•	•	
	MA 9600	•	•	
	MA 9800	•	•	
	MA 9900	•	•	•
OCMA	FC 47 compl.	•	•	
	FC 55 BICOLORE	•	•	•
	FC 55 MONTECARLO	•	•	•
	FC 55 RESTAURO	•	•	•
	FC 70 HERCULES	•	•	•
	FC TT 60 POLO	•	•	•
	SV 39	•	•	•
	SV 47 VETRINE	•	•	•
	SV 47/55	•	•	•
	SV 62 VETRINE	•	•	•
	SV TT55	•	•	•
	SV TT62 VETRINE	•	•	•
SV TT70	•	•	•	

Производитель	Профиль	874.30/31/32	874.804	874.899
PASSERINI	EKIP 40 compl.	•	•	
	EKIP 40 NUOVO compl.	•	•	
	EKIP 40 NUOVO sorm.	•	•	
	EKIP 40 sorm.	•	•	
	EKIP 50 compl.	•	•	
	EKIP 50 sorm.	•	•	
	EKIP ev compl.	•	•	
	EKIP ev sorm.	•	•	
	EKIP THERMO 53	•	•	
EKIP THERMO 53 Porte	•	•		
PASSERINI	MAASTRICHT 53	•	•	
	MAASTRICHT 53 Porte	•	•	
	MAASTRICHT LIGHT	•	•	
	MAASTRICHT TH 60	•	•	•
	MAASTRICHT TH 60 Porte	•	•	•
	MAASTRICHT TH 68	•	•	•
	MAASTRICHT TH 68 Porte	•	•	•
PONZIO SUD	VENICE TH16	•	•	
	VENICE TH16 Porte	•	•	
	NEW TEC 50	•	•	
	NEW TEC 50 Porte	•	•	
	NEW TEC 52	•	•	
	NEW TEC 52 Porte	•	•	
	NEW TEC 60	•	•	•
	NEW TEC 60 TT Porte	•	•	•
	NEW TEC 68 ST	•	•	•
	NEW TEC 68 TT Porte	•	•	•
PROFILATI	WINDSTOP 45 TT by PONZIO	•	•	
	WINDSTOP 45 TT by PONZIO ragg	•	•	
	WINDSTOP 60 by PONZIO Porte	•	•	•
	EKU 53	•	•	
	EKU 53 Porte	•	•	
	EKU 53 TT	•	•	
	EKU 53 TT Porte	•	•	
	EKU 64 TT	•	•	•
	EKU 64 TT Porte	•	•	•
	EKU 72 TT	•	•	•
SCHUCO	PE 40	•	•	
	PE 50	•	•	
	PE 58 TT compl.	•	•	•
	PE 58 TT sorm.	•	•	•
	ROYAL S 50	•	•	
	ROYAL S 50 N porte	•	•	
	ROYAL S 50 N sorm.	•	•	
	ROYAL S 50 porte	•	•	
	ROYAL S 55 porte	•	•	
	ROYAL S 55 sorm.	•	•	•
ROYAL S 65 porte	•	•	•	
ROYAL S 65 sorm.	•	•	•	
ROYAL S 70 porte	•	•	•	
ROYAL S 85NB porte	•	•	•	

Savio S.p.A. оставляет за собой право в любой момент без дополнительного предупреждения изменять технические характеристики продукции, представленной в данном каталоге.