



## SIKU 3D

Функциональная система петель для пластиковых дверей



## Как хорошо, когда гармония во всем!



Дверные петли выполняют по отношению к дверному полотну и дверной ручке “несущую” роль. Их техническое совершенство, долговечность, быстрый и удобный монтаж дополняют гармонию общего восприятия: петли SIKU 3D для пластиковых дверей идеально удовлетворяют всем этим требованиям.

Все профили не похожи друг на друга. Новая система петель SIKU 3D сконструирована таким образом, что подходит к любому профилю и при этом, во всех случаях, обеспечивает высокий уровень стабильности. Оформление современных дверей всегда является и вопросом соответствия “духу времени”. В настоящее время преобладающей является тенденция “легких контуров”. Ей в точности соответствует новейшая разработка системы петель SIKU 3D с ее обтекаемыми линиями. Оптически это находит свое выражение в элегантных, слегка закругленных формах петли.

Несмотря на технически сложную внутреннюю “начинку” и высокую грузоподъемность, петля SIKU 3D элегантна и визуально компактна. Ее закругленные края, пропорциональный диаметр роликового цилиндра и защитная крышка дополняют гармонию общего впечатления.

**Хорошо тогда, когда гармония во всем...**

**в дизайне, функциональности и технологичности.**



## Для каждой двери - подходящие петли SIKU 3D

Все пластиковые двери разные. Причина кроется в том, что существуют многочисленные, различающиеся между собой профильные системы. Помимо этого, каждая из дверей выполняет свою особую задачу. Например, во вспомогательных помещениях двери, как правило, более узкие и легкие чем центральные входные двери.

Для всех этих различных дверей фирма SIMONSWERK разработала различные типы петель. Петли SIKU 3D оснащены комфортабельной системой регулирования в трех плоскостях при закрытой двери. Они рассчитаны на нагрузку до 120 кг и отличаются простотой монтажа. Спорим, что у нас Вы найдете петли SIKU 3D, которые подойдут и к Вашей двери?



### SIKU 3D для пластиковых дверей

Тип петли	Нахлест
К 3030 / К 3035	15-19 мм
К 3130 / К 3135	18-22 мм
К 3230 / К 3235	21-25 мм
К 3330 / К 3335	24-28 мм

стр. 4-5

### SIKU 3D для легких пластиковых дверей

Тип петли	Нахлест
К 4040 / К 4045	15-19 мм
К 4140 / К 4145	18-22 мм
К 4240 / К 4245	21-25 мм
К 4340 / К 4345	24-28 мм

стр. 6-7

## SIKU 3D

**Инновационное решение петель для пластиковых дверей.**



## SIKU 3D K 3030

Для пластиковых дверей

Створчатая часть петли оснащена противозломным угловым упором

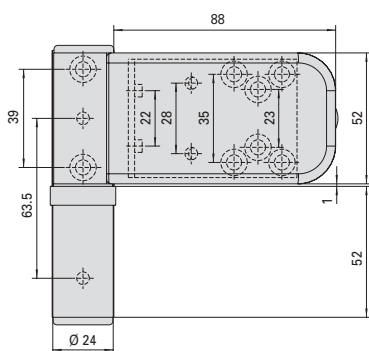
- Для толщины нахлеста профильного выступа 15-19 мм
- Удобное регулирование в трех плоскостях при закрытой двери
  - По высоте: + 5 мм / - 1 мм
  - По горизонтали: +/- 5 мм
  - Прижатие створки: +/- 2 мм
- Допускаемая нагрузка: до 120 кг при 2-х петлях
- Серийная противозломная защита: штифт для дверей, открывающихся наружу
- Удобный монтаж
- Не требует технического обслуживания вследствие самосмазывающегося свойства материала подшипника

### Поставляемые поверхности:

Белая и коричневая с пластиковым покрытием  
 Другие поверхности: на заказ

### Для монтажа необходим:

- Шаблон SIKU 3D, К 1010 / К 1110
- Телескопический серийный шаблон для общего наложения SIKU 3D, К 1010 / К 1110



## SIKU 3D K 3130

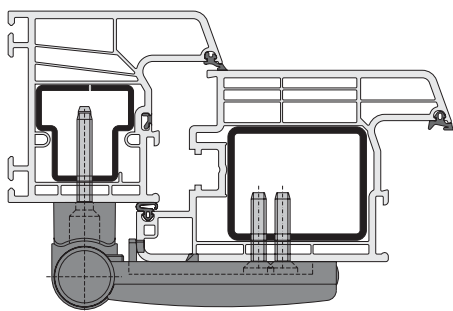
Аналогично К 3030, но для толщины нахлеста профильного выступа 18-22 мм

## SIKU 3D K 3230

Аналогично К 3030, но для толщины нахлеста профильного выступа 21-25 мм

## SIKU 3D K 3330

Аналогично К 3030, но для толщины нахлеста профильного выступа 24-28 мм



### Технические характеристики:

Диаметр цилиндра	24,0 мм
Высота петли	105,0 мм
Защитная крышка (Ш x В)	90,0 x 52,0 мм
Диаметр сверла для отверстий под шурупы	5,0 мм
Диаметр сверла для отверстий под угловые упоры	5,0 мм

## SIKU 3D K 3035

Для пластиковых входных дверей

Створчатая часть петли оснащена стабильными задними захватными крючками для гибкой установки

- Для толщины нахлеста профильного выступа 15-19 мм
- Удобное регулирование в трех плоскостях при закрытой двери
  - По высоте: + 5 мм / - 1 мм
  - По горизонтали: +/- 5 мм
  - Прижатие створки: +/- 2 мм
- Допускаемая нагрузка: до 120 кг при 2-х петлях
- Серийная противовзломная защита: штифт для дверей, открывающихся наружу
- Удобный монтаж
- Не требует технического обслуживания вследствие самосмазывающегося свойства материала подшипника

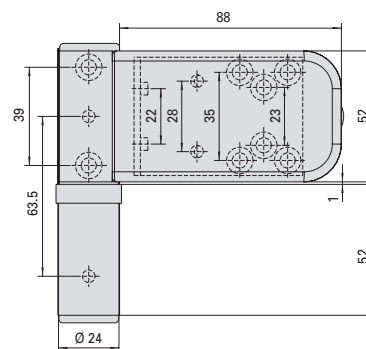
### Поставляемые поверхности:

Белая и коричневая с пластиковым покрытием

Другие поверхности: на заказ

### Для монтажа необходим:

- Шаблон SIKU 3D, K 1015 / K 1115
- Телескопический серийный шаблон для общего наложения SIKU 3D, K 1015 / K 1115



## SIKU 3D K 3135

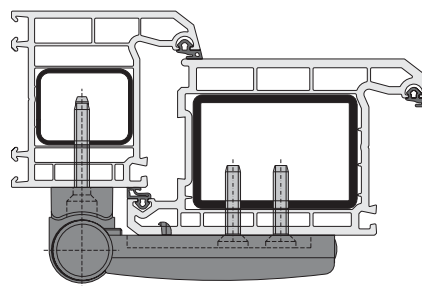
Аналогично K 3035, но для толщины нахлеста профильного выступа 18-22 мм

## SIKU 3D K 3235

Аналогично K 3035, но для толщины нахлеста профильного выступа 21-25 мм

## SIKU 3D K 3335

Аналогично K 3035, но для толщины нахлеста профильного выступа 24-28 мм



### Технические характеристики:

Диаметр цилиндра	24,0 мм
Высота петли	105,0 мм
Защитная крышка (Ш x В)	90,0 x 52,0 мм
Диаметр сверла для отверстий под шурупы	5,0 мм
Диаметр сверла для отверстий под угловые упоры	5,0 мм



## SIKU 3D K 4040

Для легких пластиковых дверей

Створчатая часть петли оснащена противовзломным угловым упором

- Для толщины нахлеста профильного выступа 15-19 мм
- Удобное регулирование в трех плоскостях при закрытой двери
  - По высоте: + 5 мм / - 1 мм
  - По горизонтали: +/- 5 мм
  - Прижатие створки: +/- 2 мм
- Допускаемая нагрузка: до 80 кг при 2-х петлях
- Серийная противовзломная защита: штифт для дверей, открывающихся наружу
- Удобный монтаж
- Не требует технического обслуживания вследствие самосмазывающегося свойства материала подшипника

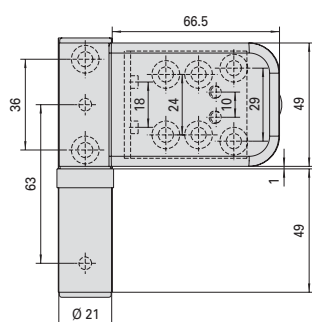
### Поставляемые поверхности:

Белая и коричневая с пластиковым покрытием

Другие поверхности: на заказ

### Для монтажа необходим:

- Шаблон SIKU 3D, К 2020 / К 2120
- Телескопический серийный шаблон для общего наложения SIKU 3D, К 2020 / К 2120



## SIKU 3D K 4140

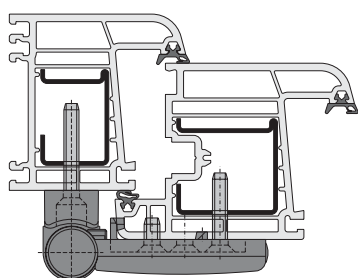
Аналогично К 4040, но для толщины нахлеста профильного выступа 18-22 мм

## SIKU 3D K 4240

Аналогично К 4040, но для толщины нахлеста профильного выступа 21-25 мм

## SIKU 3D K 4340

Аналогично К 4040, но для толщины нахлеста профильного выступа 24-28 мм



### Технические характеристики:

Диаметр цилиндра	21,0 мм
Высота петли	100,0 мм
Защитная крышка (Ш x В)	67,0 x 49,0 мм
Диаметр сверла для отверстий под шурупы	5,0 мм
Диаметр сверла для отверстий под угловые упоры	5,0 мм



## SIKU 3D K 4045

Для легких пластиковых дверей

Створчатая часть петли оснащена стабильными задними захватными крючками для гибкой установки

- Для толщины нахлеста профильного выступа 15-19 мм
- Удобное регулирование в трех плоскостях при закрытой двери
  - По высоте: + 5 мм / - 1 мм
  - По горизонтали: +/- 5 мм
  - Прижатие створки: +/- 2 мм
- Допускаемая нагрузка: до 80 кг при 2-х петлях
- Серийная противовзломная защита: штифт для дверей, открывающихся наружу
- Удобный монтаж
- Не требует технического обслуживания вследствие самосмазывающегося свойства материала подшипника

### Поставляемые поверхности:

Белая и коричневая с пластиковым покрытием

Другие поверхности: на заказ

### Для монтажа необходим:

- Шаблон SIKU 3D, K 2025 / K 2125
- Телескопический серийный шаблон для общего наложения SIKU 3D, K 2025 / K 2125

## SIKU 3D K 4145

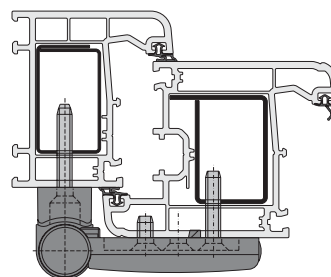
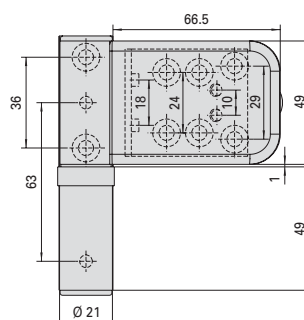
Аналогично K 4045, но для толщины нахлеста профильного выступа 18-22 мм

## SIKU 3D K 4245

Аналогично K 4045, но для толщины нахлеста профильного выступа 21-25 мм

## SIKU 3D K 4345

Аналогично K 4045, но для толщины нахлеста профильного выступа 24-28 мм

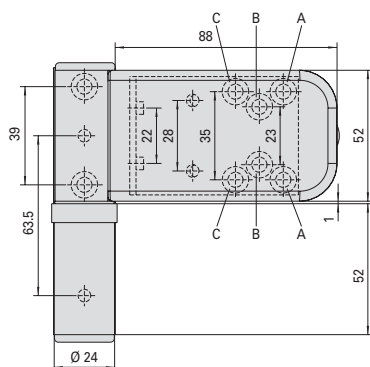


### Технические характеристики:

Диаметр цилиндра	21,0 мм
Высота петли	100,0 мм
Защитная крышка (Ш x В)	67,0 x 49,0 мм
Диаметр сверла для отверстий под шурупы	5,0 мм

## Монтаж

### Выбор позиции сверления

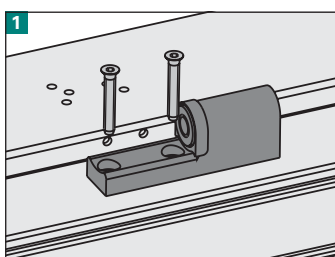


Для закрепления створчатой части петли предлагаются 3 позиции для крепежных винтов: А, В и С.

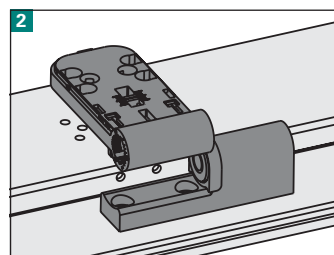
Они позволяют определить позиции сверления профиля и, тем самым, оптимально закрепить петлю.

Створчатая часть петли привинчивается прилагаемыми крепежными винтами в 2-х позициях.

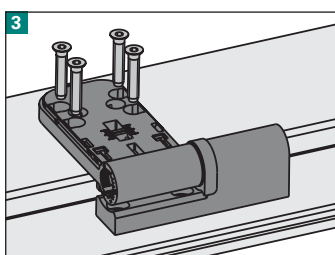
## Монтаж



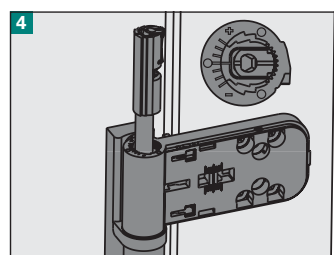
1 Установить рамную часть петли, при этом ввести стабилизирующие болты в заранее просверленные отверстия. Закрепить рамную часть прилагаемыми шурупами.



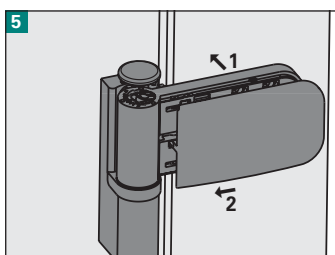
2 Створчатую часть петли совместить с просверленными в створке отверстиями и, небольшим усилием, зафиксировать ее.



3 Закрепить створчатую часть 4-мя прилагаемыми шурупами (позиции определены после сверления, согласно шаблону).



4 Вставить эксцентрический штифт в петлю. При этом необходимо проследить, чтобы зубцы штифта вошли в зубцы створки.



5 Установить защитную крышку и придвинуть ее к цилиндру.

### Серийный защитный штифт для дверей, открывающихся наружу

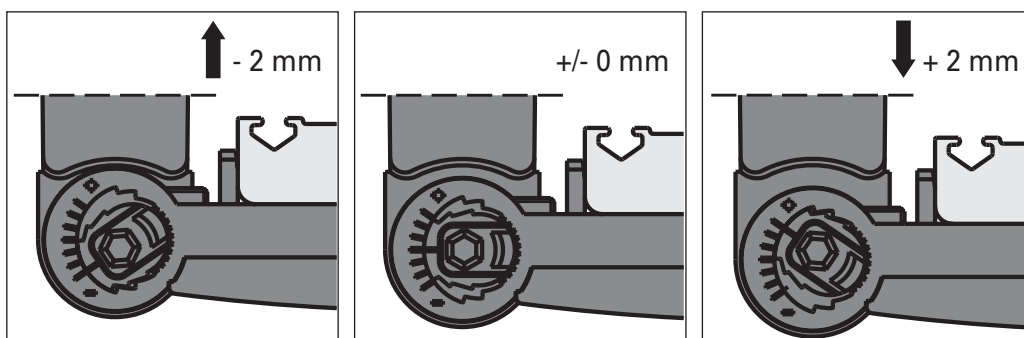
В целях безопасности, у открывающихся наружу дверей крышка петли жестко фиксируется защитным штифтом.



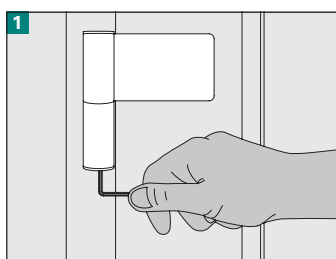
## Регулирование

### Плавное регулирование петли под выступ профиля

В зависимости от толщины выступа разных профилей, поворачивая эксцентрический штифт петли направо/налево можно отрегулировать положение петли в диапазоне +/-2 мм.

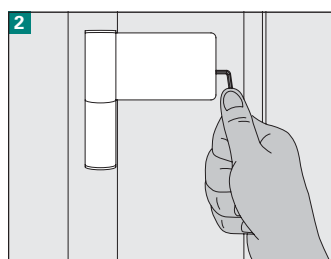


### Регулирование в трех плоскостях (при закрытой двери)



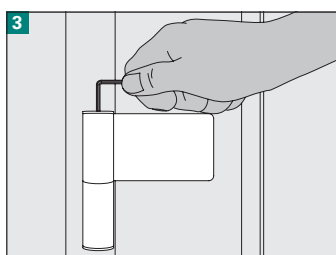
#### 1 Регулирование по высоте:

Снять декоративную крышку. Исходя из основной установки, дверь может быть отрегулирована в диапазоне -1/+5 мм.



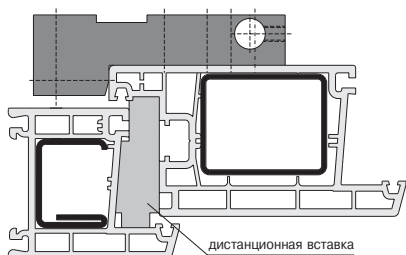
#### 2 Регулирование по горизонтали:

Снять декоративную заглушку в защитной крышке (зажимные болты не ослаблять). Дверь может быть отрегулирована в диапазоне +/-5 мм.



#### 3 Регулирование прижатия створки:

Снять декоративную крышку. Отрегулировать нажим на уплотнение в диапазоне +/-2 мм.



## Шаблон SIKU 3D для общего наложения

Компактный шаблон из высококачественного пластика, усиленного стекловолокном, со специальными закаленными стальными втулками для общего наложения при штучном производстве.

**При заказе шаблона просьба указывать тип петли!**

### Комплектация поставки шаблона:

- 1 корпус сверления
- 1 сверло Ø 5 мм
- 1 шестигранный ключ SW 4 (заглушки)
- Руководство для наложения

### Последовательность монтажа:

1. Положить створку в раму. С помощью специальных вставок задать фальцевый люфт, согласно данным производителя профиля.
2. Отметить местоположение петли, наложить и зафиксировать шаблон для сверления.
3. Произвести сверление сверлом Ø 5 мм.

### Применяется для следующих типов петель:

К 3030	К 3035	К 4040	К 4045
К 3130	К 3135	К 4140	К 4145
К 3230	К 3235	К 4240	К 4245
К 3330	К 3335	К 4340	К 4345

## Телескопический серийный шаблон SIKU 3D для общего наложения

Телескопический серийный шаблон позволяет наиболее рационально обрабатывать вместе створку и раму.

Благодаря механике системы тросов, средний шаблон центрируется автоматически. Может применяться справа и слева.

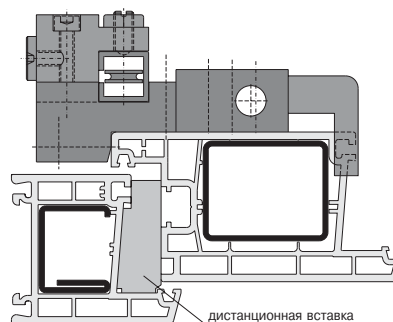
**При заказе шаблона просьба указывать тип петли!**

### Комплектация поставки шаблона:

- 3 корпуса сверления
- 6 привинчиваемых петель
- 1 прямоугольная труба с системой тросов
- 2 концевых приклада
- 1 сверло Ø 5 мм
- 1 шестигранный ключ SW 4 (заглушки)
- 1 руководство для наложения

### Последовательность монтажа:

1. Крайние шаблоны настроить по местоположению верхней петли. Таким образом шаблон может применяться справа и слева.
2. Положить створку в раму. С помощью специальных вставок задать фальцевый люфт, согласно данным производителя профиля.
3. Наложить телескопический шаблон на створку двери и раздвинуть крайние корпуса сверления таким образом, чтобы сверху и снизу прилегали к створке (средний корпус сверления центрируется автоматически).
4. Закрепить телескопический шаблон и произвести сверление сверлом Ø 5 мм.



### Применяется для следующих типов петель:

К 3030	К 3035	К 4040	К 4045
К 3130	К 3135	К 4140	К 4145
К 3230	К 3235	К 4240	К 4245
К 3330	К 3335	К 4340	К 4345

Продажа через торговую сеть  
**Ваш Партнер - Simonswerk:**



 **simonswerk**

**СИМОНСВЕРК**

ПРЕДСТАВИТЕЛЬСТВО В РОССИЙСКОЙ ФЕДЕРАЦИИ  
125009 г. МОСКВА, УЛИЦА ТВЕРСКАЯ, 24.2

СТРОЕНИЕ 1, ПОДЪЕЗД 3

ТЕЛ. +7 495 737 65 93

ФАКС +7 495 737 65 88

eMail: [sales@simonswerk.de](mailto:sales@simonswerk.de)

internet: [www.simonswerk.ru](http://www.simonswerk.ru)

**SIMONSWERK GmbH**

Bosfelder Weg 5

D-33378 Rheda-Wiedenbrück

Phone: +49 (0)5242 413-0

Fax: +49 (0)5242 413-260

eMail: [sales@simonswerk.de](mailto:sales@simonswerk.de)

Internet: [www.simonswerk.de](http://www.simonswerk.de)