

## Стационарные ручки



- EXCALIBUR
- ARNO
- PIAVE

359

CTP. 360  
CTP. 366  
CTP. 366



1801.2

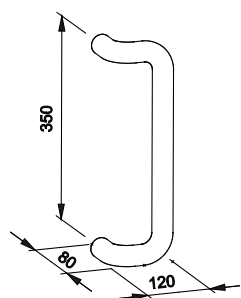
## 1801.1

код	описание	отделка	шт.
1801.1	Стационарная дверная ручка из нейлона 6 с установленными крепежными втулками из нержавеющей стали. Диаметр 35 мм.	.74, .78, .79, .81	2
1801.2	Стационарная дверная ручка из нейлона 6 с установленными крепежными втулками из нержавеющей стали. Диаметр 35 мм.	.74, .79, .81	2

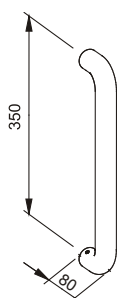
## Стационарные ручки

360

# Excalibur



1801.1



1801.2



1802.4



1802.3



1802.2

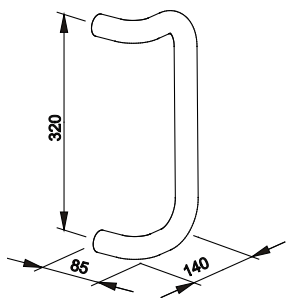


1802.1

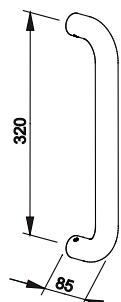
код	описание	отделка	шт.
1802.1	Стационарная дверная ручка из стали AISI 304 с вставками из латуни и установленными крепежными втулками из нержавеющей стали. Диаметр 32 мм.	P, PVD H, S	2
1802.2	Стационарная дверная ручка из стали AISI 304 с вставками из латуни и установленными крепежными втулками из нержавеющей стали. Диаметр 32 мм.	P, PVD H, S	2
1802.3	Стационарная дверная ручка из стали AISI 304 с вставками из латуни и установленными крепежными втулками из нержавеющей стали. Диаметр 32 мм.	P, PVD H, S	2
1802.4	Стационарная дверная ручка из стали AISI 304 с вставками из латуни и установленными крепежными втулками из нержавеющей стали. Диаметр 32 мм.	P, PVD H, S	2

Стационарные ручки

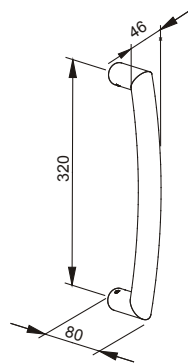
Excalibur 361



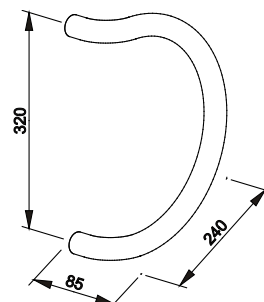
1802.1



1802.2



1802.3



1802.4



1802.5



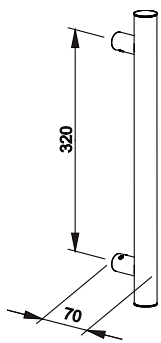
1802.6

код	описание	отделка	шт.
1802.5	Стационарная дверная ручка из стали AISI 304 с вставками из латуни и установленными крепежными втулками из нержавеющей стали. Диаметр 32 мм.	P, PVD H, S	2
1802.6	Стационарная дверная ручка из стали AISI 304 с вставками из латуни и установленными крепежными втулками из нержавеющей стали. Диаметр 32 мм.	S	2

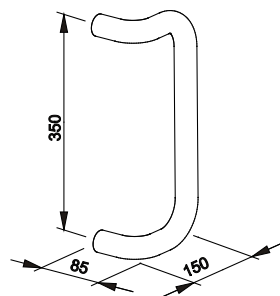
## Стационарные ручки

362

# Excalibur



1802.5



1802.6



1802.11R



1802.11L



1802.10R

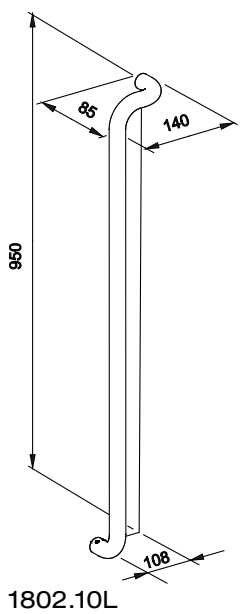


1802.10L

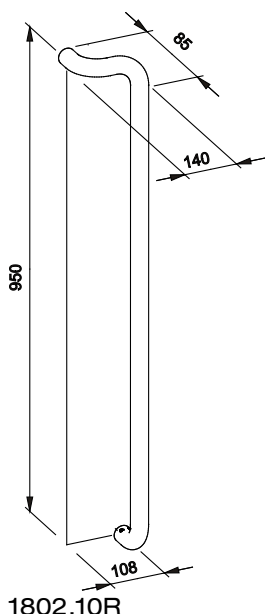
код	описание	отделка	шт.
1802.10L	Стационарная дверная ручка из стали AISI 304 с вставками из латуни и установленными крепежными втулками из нержавеющей стали. Диаметр 32 мм.	P, PVD H, S	1
1802.10R	Стационарная дверная ручка из стали AISI 304 с вставками из латуни и установленными крепежными втулками из нержавеющей стали. Диаметр 32 мм.	P, PVD H, S	1
1802.11L	Стационарная дверная ручка из стали AISI 304 с вставками из латуни и установленными крепежными втулками из нержавеющей стали. Диаметр 32 мм.	P, PVD H, S	1
1802.11R	Стационарная дверная ручка из стали AISI 304 с вставками из латуни и установленными крепежными втулками из нержавеющей стали. Диаметр 32 мм.	P, PVD H, S	1

## Стационарные ручки

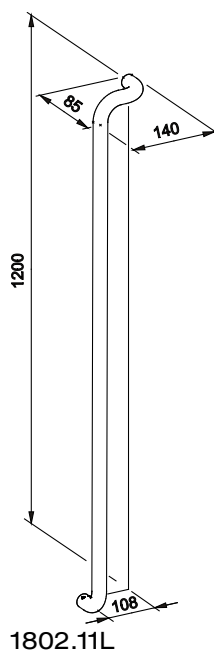
# Excalibur 363



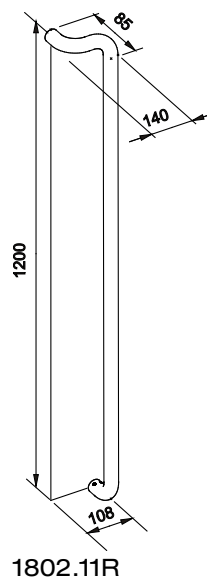
1802.10L



1802.10R



1802.11L



1802.11R



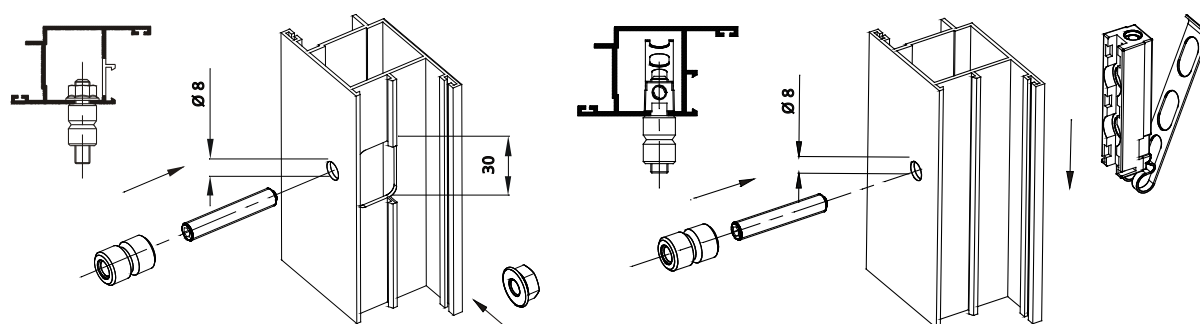
**1810.1-1810.2**



**1810.3**

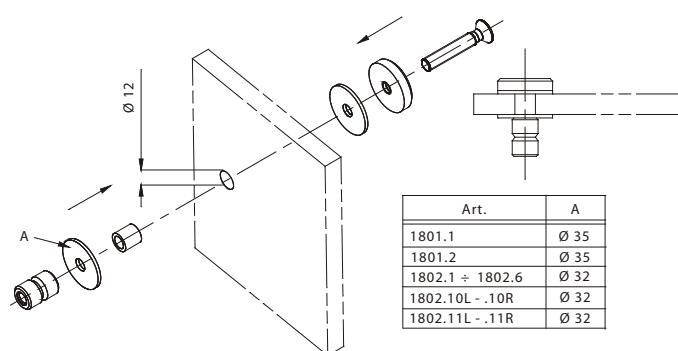
код	описание	отделка	шт.
1810.1	Крепление для одинарной стационарной дверной ручки. В комплект входят: 2 оцинкованных винта М8х45, 2 втулки М8, 2 гайки с увеличенной головкой.		1
1810.2	Крепление для одинарной стационарной дверной ручки с закладной крепежной пластиной. В комплект входят: 2 оцинкованных винта М8х45, 2 втулки М8, 2 закладные крепежные пластины с пружиной.		1
1810.3	Крепление для одинарной стационарной ручки для стеклянных дверей. В комплект входят: 2 винта М8х45 из нержавеющей стали 304, 2 втулки М8, 4 резиновые прокладки Ø 32 мм, 2 резиновые прокладки Ø 35 мм, 2 резиновые втулки Ø 12 мм.		1

## Стационарные ручки



1810.1

1810.2



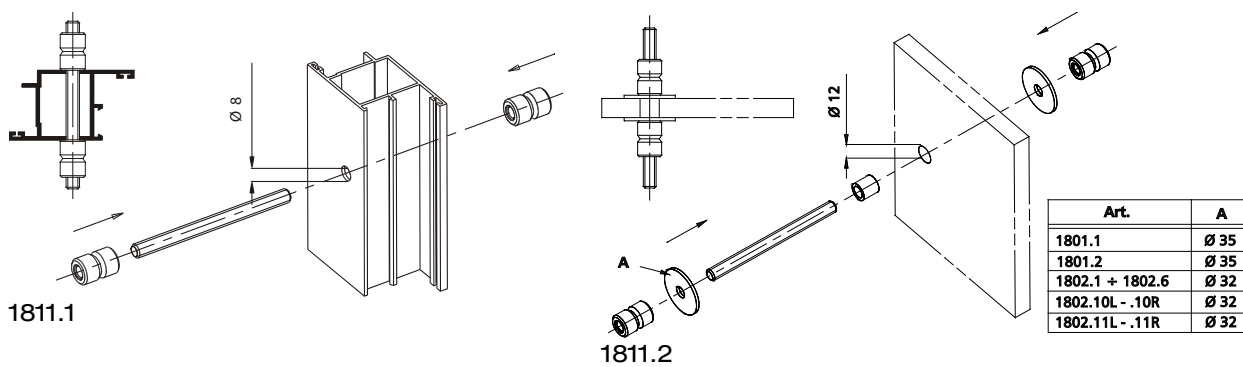
1810.3



**1811.1-1811.2**

код	описание	отделка	шт.
1811.1	Крепление для двойной стационарной дверной ручки. В комплект входят: 2 стержня с резьбой M8x100, 4 втулки M8. Для дверных профилей толщиной от 30 до 60 мм.		1
1811.2	Крепление для двойной стационарной ручки для стеклянных дверей. В комплект входят: 2 оцинкованных стержня с резьбой M8x100, 4 втулки M8, 4 резиновые прокладки Ø 32 мм, 2 резиновые прокладки Ø 35 мм, 2 резиновые втулки Ø 12 мм.		1

## Стационарные ручки





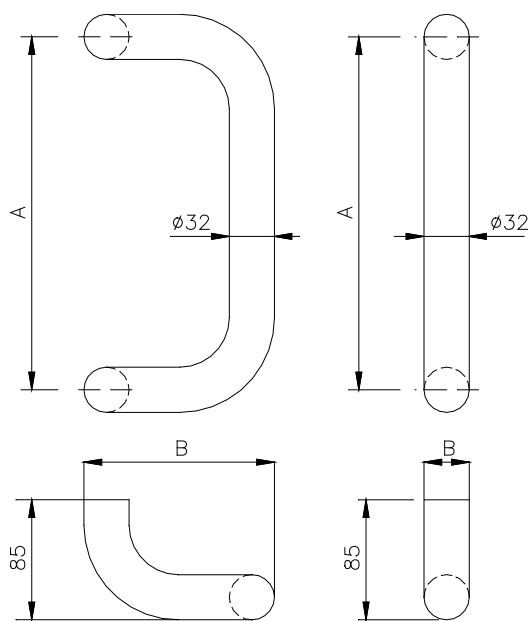
Q7.2/25  
Q7.2/35

### Q7.1/25-Q7.1/35

код	описание	отделка	шт.
Q7.1/25	Стационарная дверная ручка из окрашенного алюминия.	1013, 3003, 6005, 8017, 9005, 9010, C, SILV	4
Q7.1/35	Стационарная дверная ручка из окрашенного алюминия.	1013, 1015, 3003, 6005, 8017, 8019, 9005, 9010, B.SA, C, SILV	4
Q7.2/25	Стационарная дверная ручка из окрашенного алюминия.	1013, 3003, 6005, 8017, 9005, 9010, C	4
Q7.2/35	Стационарная дверная ручка из окрашенного алюминия.	1013, 3003, 6005, 8017, 9005, 9010, C	4

## Стационарные ручки

# 366 Arno - Piave



Art.	A	B
Q7.1/25	250	135
Q7.1/35	350	135

Q7.1/25-Q7.1/35

Art.	A	B
Q7.2/25	250	32
Q7.2/35	350	32

Q7.2/25-Q7.2/35

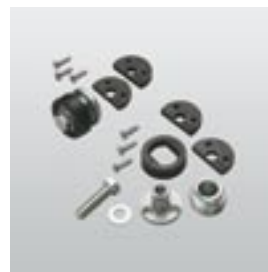




Q7.Y



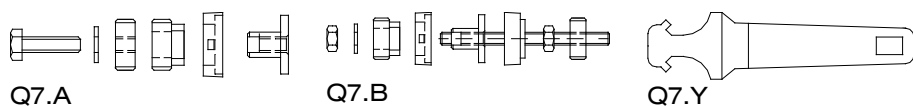
Q7.B



Q7.A

код	описание	отделка	шт.
Q7.A	Крепление для одинарной стационарной ручки из оцинкованной стали, цинково-алюминиевого сплава и нейлона, 6 винтов TS Ø 3,9x16 и 2 винта TE M8x30 из оцинкованной стали.		8
Q7.B	Крепление для двойной стационарной ручки из оцинкованной стали, цинково-алюминиевого сплава и нейлона. Для дверных профилей толщиной от 30 до 60 мм.		4
Q7.Y	Ключ для монтажа арт. Q7.1/2 из оцинкованной стали.		20

## Стационарные ручки



Q7.A

Q7.B

Q7.Y