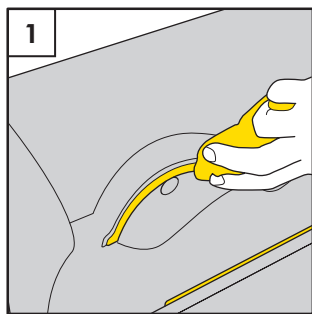
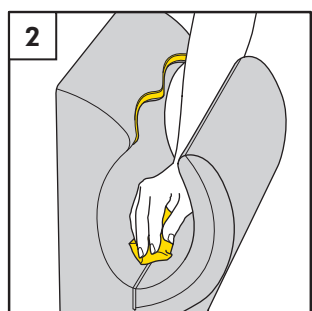


# dyson airblade

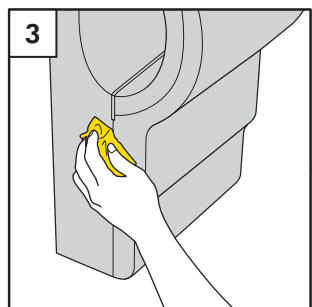
Уход за сушилкой должен осуществляться ежедневно. Для очистки используйте ветошь и/или мягкую щетку.



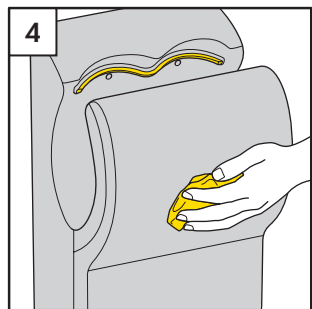
1  
Очищайте края воздуховодов.



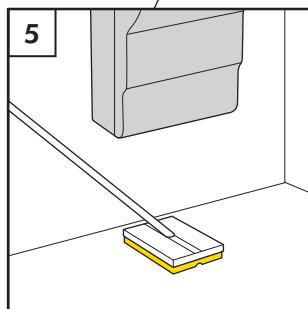
2  
Отдельное внимание уделяйте чистоте резиновых уплотнителей.



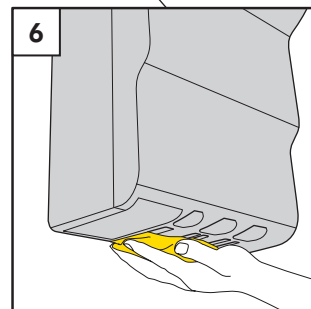
3  
Очистите боковые стенки сушилки.



4  
После окончания очистки протрите все поверхности аппарата мягкой тканью.



5  
Вымойте пол под сушилкой и вокруг нее.



6  
РЕГУЛЯРНО очищайте всасывающее отверстие сушилки.

НЕ ИСПОЛЬЗУЙТЕ ЧИСТЯЩИЕ ВЕЩЕСТВА С СОДЕРЖАНИЕМ ХЛОРА, А ТАКЖЕ АБРАЗИВНЫЕ СРЕДСТВА.